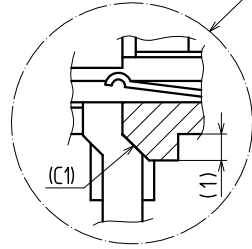
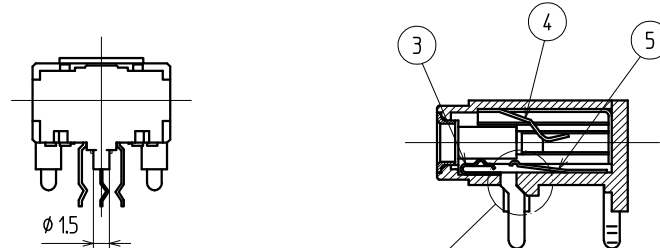
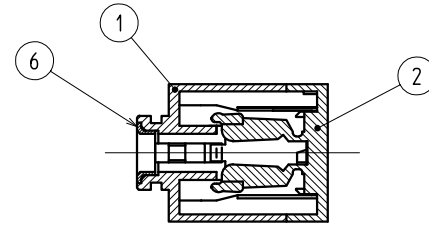
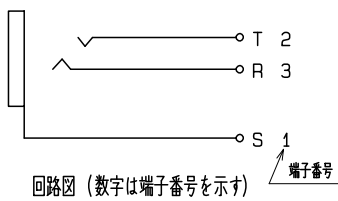
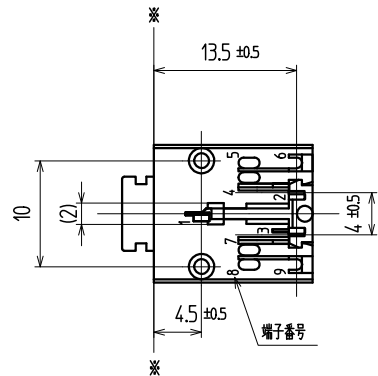


†1.6 参考基板孔寸法図 (パターン面より) (公差ALL±0.1)
数字は端子番号を示す



内部構造図

注記

本品は機構上適合プラグ (EIAJ : RC-6701A) の挿入過程において
部品構成番号の (3) (4) (5) がプラグ先端部を介して閉回路となる。

耐熱タイプ

品番	名称	個数	材質	No.	UL	処理	備考
6	スリーブ	1	黄銅	t0.4			AUめっき
5	リングバネ	1	りん青銅	t0.25	(R)		Agめっき
4	チップバネ	1	りん青銅	t0.3	(T)		Agめっき
3	アースバネ	1	りん青銅	t0.2	(S)		Agめっき
2	モールドカバー	1	ポリアセタール	原色			94HB
1	ハウジング	1	耐熱ABS	黒			94HB

寸法公差	X				
6 未満	±0.3	X			
6 以上 20 未満	±0.4	X			
20 以上 未満	±0.5	X			
以上	±	X			
角 度	± °	記号	改 訂	事 項	年 月 日 担 当

()印は、参考寸法				承製	名称 小形単頭ジャック		出 図	
責任者	照査者	製図者	設計者	◎ □	コード No.	YKB21-5414N		
				単位 mm	図番:			
				尺度 2/1	ページ: -	版数:		
				ユーザーコード:				
TOHOKU TATSUMI CO.,LTD.								