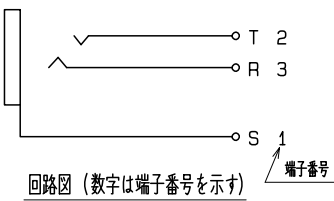
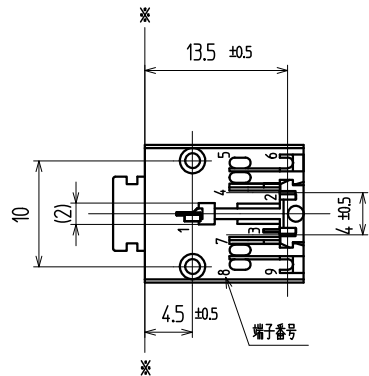


†1.6 参考基板孔寸法図 (パターン面より) (公差ALL±0.1)
数字は端子番号を示す



注記

本品は機構上適合プラグ(EIAJ: RC-6701A)の挿入過程において
部品構成番号の③④⑤がプラグ先端部を介して閉回路となる。

品番	名称	個数	材質	No.	UL	処理	備考
5	リングバネ	1	りん青銅 t0.25	(R)			Agめっき
4	チップバネ	1	りん青銅 t0.3	(T)			Agめっき
3	アースバネ	1	りん青銅 t0.2	(S)			Agめっき
2	モールドカバー	1	ポリアセタール 原色				94HB
1	ハウジング	1	耐熱ABS 黒				94HB

寸法公差	記号	改訂事項	年月日	担当
6未満 ±0.3	X			
6以上 20未満 ±0.4	X			
20以上 未満 ±0.5	X			
以上 ±	X			
角度 ±°	記号			

()印は、参考寸法				名称	小形単頭ジャック		出 図
責任者	照査者	製図者	設計者	コード No.	YKB21-5406N		
				単位	mm		
				尺度	2/1		
				ページ:	—	版数:	
				ユーザ-コード:			