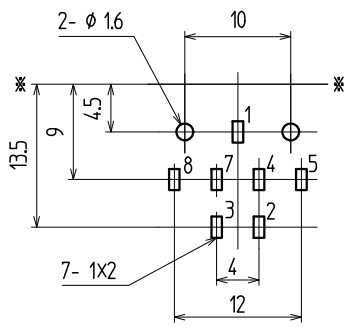
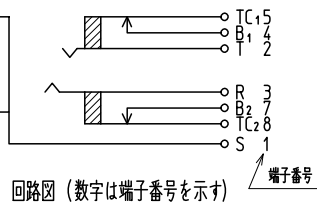
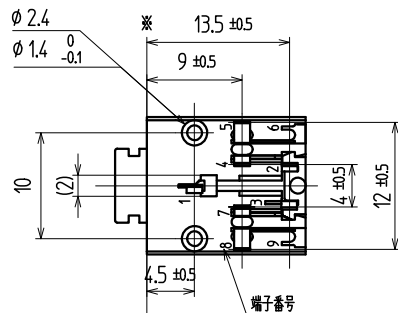


内部構造図

注記

本品は機構上適合プラグ(EIAJ: RC-6701A)の挿入過程において
部品構成番号の③④⑤がプラグ先端部を介して閉回路となる。



11.6 参考基板孔寸法図(パターン面より)(公差ALL±0.1)
数字は端子番号を示す

SJ9 Bタイプ
耐熱タイプ

品番	名称	個数	材質	No.	UL	処理	備考
10	スリーブ	1	黄銅	t0.4			Auめっき
9	セパレータバネ	1	銅合金	t0.2	(TC2)		Agめっき
8	ブレイク端子	1	黄銅	t0.3	(B2)		Agめっき
7	セパレータバネ	1	銅合金	t0.2	(TC1)		Agめっき
6	ブレイク端子	1	黄銅	t0.3	(B1)		Agめっき
5	リングバネ	1	りん青銅	t0.25	(R)		Agめっき
4	チップバネ	1	りん青銅	t0.3	(T)		Agめっき
3	アースバネ	1	りん青銅	t0.2	(S)		Agめっき
2	モールドカバー	1	ポリアセタル	原色			94HB
1	ハウジング	1	耐熱ABS	黒			94HB

寸法公差	X				
6未満	±0.3	X			
6以上 20未満	±0.4	X			
20以上 未満	±0.5	X			
以上	±	X			
角 度	± °	記号	改 訂	事 項	年 月 日 担 当

()印は、参考寸法				承製	名称 小形単頭ジャック		出 図
責任者	照査者	製図者	設計者	◎ □	コード No. YKB21-5399N		
				単位 mm	図番:		
				尺度 2/1	ページ: ー 版数:		
				ユーザーコード:			
TOHOKU TATSUMI CO.,LTD.							