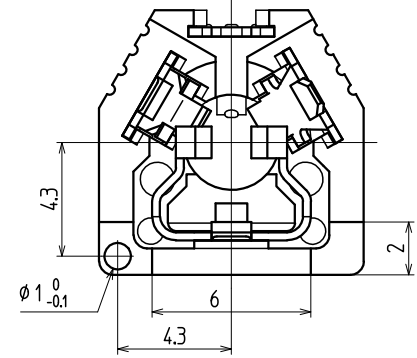
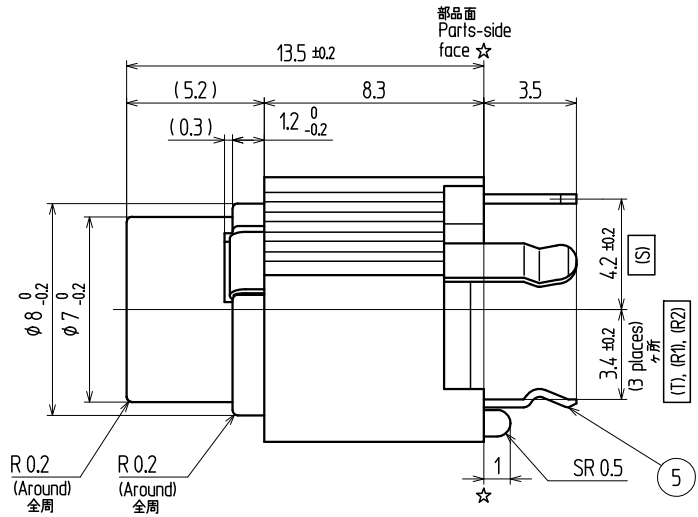
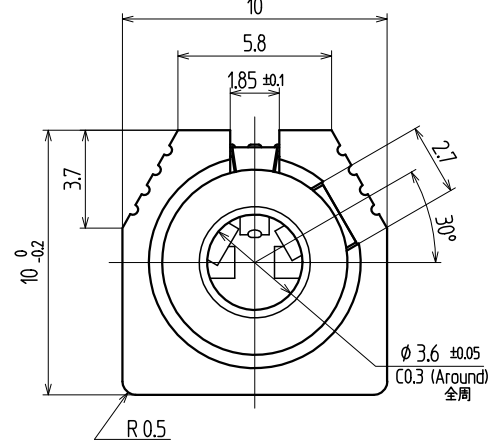
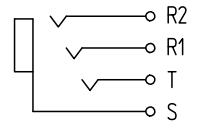


Referential dimensions of PC board holes  
参考基板孔寸法図  
(Printed-side view)(Tolerance all±0.1) t1.6  
(パターン側)(公差 all±0.1)



The timing of contacts with a plug is not specified.  
プラグとの接触タイミングは規定しない。



Circuit  
回路図

USE ONLY FOR  
SOLDERING IRON  
手半田のみ対応可  
3.5 DIA S4B

Notes / 注記

1.This series (3.5 DIA S4B) is impossible to structure switch-circuit.  
本シリーズ(3.5 DIA S4B)は、スイッチ回路の対応をしておりません。

No.	PARTS NAME	QTY	MATERIAL	No.	UL	FINISH	REMARKS
品番	名称	個数	材質			処理	備考
5	TIP CONTACT チップバネ	1	PHOSPHOR BRONZE りん青銅 10.3	(T)		TIN PLATED Snめっき	
4	RING CONTACT リングバネ	1	PHOSPHOR BRONZE りん青銅 10.3	(R1)		TIN PLATED Snめっき	
3	RING CONTACT リングバネ	1	PHOSPHOR BRONZE りん青銅 10.3	(R2)		TIN PLATED Snめっき	
2	EARTH CONTACT アースバネ	1	PHOSPHOR BRONZE りん青銅 10.35	(S)		GOLD PLATED Auめっき	
1	HOUSING ハウジング	1	耐熱ABS 黒		94V-0		

TOLERANCE 寸法公差					
ALL	± 0.3	X			
over 以上	±	X			
under 未満	±	X			
over 以上	±	X			
under 未満	±	X			
ANGLE(DEG) 角度	± 3°		MARK 記号		
	REVISIONS 改訂事項		DATE 日付	SIGN 担当	

ALL DIMENSIONS IN ( ) ARE FOR REFERENCES ONLY  
( )内は、参考寸法

APPROVED 責任者: \_\_\_\_\_ CHECKED 検査者: \_\_\_\_\_ DRAWN 製図者: \_\_\_\_\_ DESIGNED 設計者: \_\_\_\_\_

UNIT 単位: mm SCALE 尺度: 5/1

TITLE 名称: 3.5 DIA PHONE JACK 小形単頭ジャック

CODE No. コードNo.: YKB21-5366W

DRAWING No. 図番: \_\_\_\_\_ PAGE ページ: \_\_\_\_\_ REVISION 版数: \_\_\_\_\_

CUSTOMER CODE ユーザーコード: \_\_\_\_\_

TOHOKU TATSUMI CO.,LTD.

ISSUED 出図: \_\_\_\_\_