

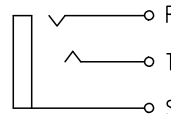
Note /注記

1.This series (3.5 DIA S3B) is impossible to structure switch-circuit.

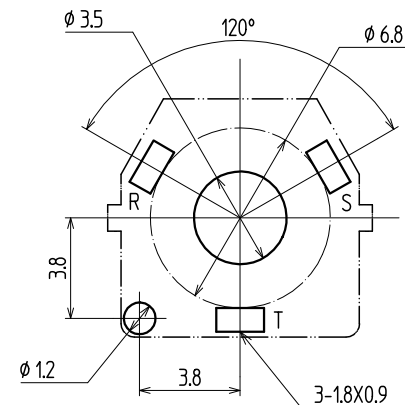
本シリーズ(3.5 DIA S3B)は、スイッチ回路の対応しておりません。

2.When soldering with an automatic solder bath, please use it after you check that a poor contact is caused by inflow of flux.

本製品を自動半田槽で半田付けを行う場合は、事前にフラックスの流入による接触不良を確認の上、御使用ください。

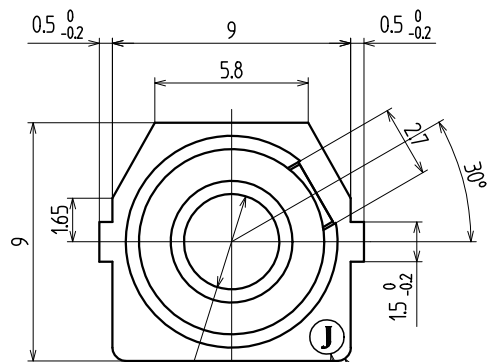


Circuit  
回路図



Referential dimensions of PC board holes  
参考基板孔寸法図

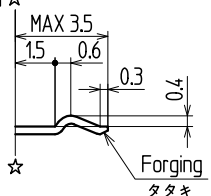
(Printed-side view)(Tolerance all±0.1) 1.6  
(パターン側)(公差 all±0.1)



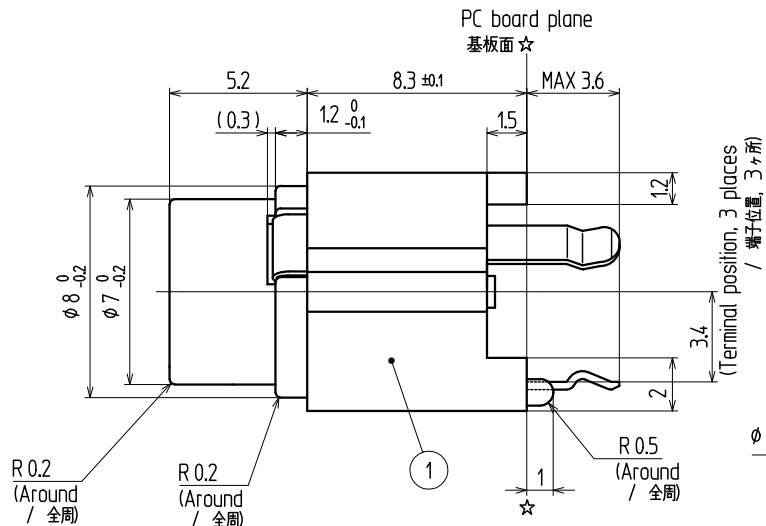
PC board plane  
基板面 ☆

φ 3.6 ±0.04  
C0.5 (Around / 全周)

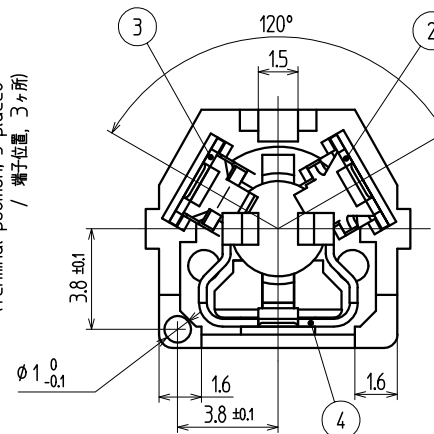
φ 1.3  
(Concave / 凹)  
('J' mark / 刻印)



Detail of contact form  
端子寸法詳細図



Terminal position, 3 places  
/ 端子位置(3ヶ所)



3.5 DIA S3B

No.	PARTS NAME	QTY	MATERIAL	No.	UL	FINISH	REMARKS
品番	名称	個数	材質			処理	備考
4	TIP CONTACT チップパネ	1	PHOSPHOR BRONZE りん青銅	(T)		TIN PLATED Snめっき	
3	RING CONTACT リングパネ	1	PHOSPHOR BRONZE りん青銅	(R)		TIN PLATED Snめっき	
2	EARTH CONTACT アースパネ	1	PHOSPHOR BRONZE りん青銅	(S)		TIN PLATED Snめっき	
1	HOUSING ハウジング	1	PPHOX BLACK 耐熱ABS 黒		94HB		

ALL DIMENSIONS IN ( ) ARE FOR REFERENCES ONLY ( )印は、参考寸法			
APPROVED 責任者	CHECKED 照査者	DRAWN 製図者	DESIGNED 設計者
TOHOKU TATSUMI CO.,LTD.			

TITLE 名称		3.5 DIA PHONE JACK 小形単頭ジャック		ISSUED 出図
CODE No. コードNo.		YKB21-5359V		
UNIT 単位	mm	REVISION 版数		
SCALE 尺度	5/1	CUSTOMER CODE ユーザーコード		

TOLERANCE 寸法公差		×		
ALL ±0.3		×		
over ±		×		
under ±		×		
over ±		×		
under ±		×		
ANGLE( DEG ) 角度	± 3°	MARK 記号		
REVISIONS 改訂事項		DATE 日付	SIGN 担当	