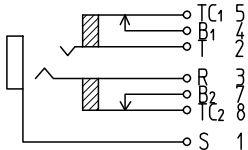
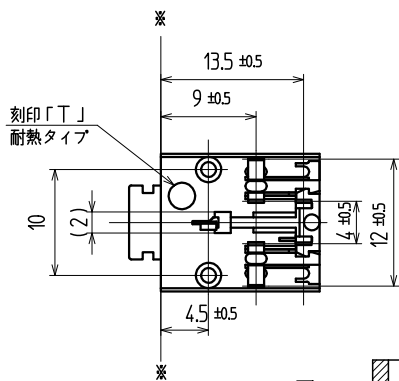
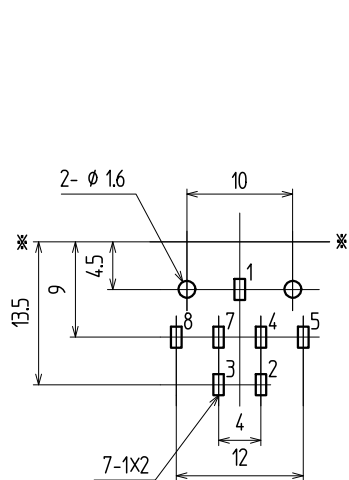


内部構造図

注記

本品は機構上適合プラグ (EIA) : RC-6701A) の挿入過程において
部品構成番号の (3)(4)(5) がプラグ先端部を介して閉回路となる。



回路図
(数字は端子番号を示す)

耐熱タイプ

SJ9 Bタイプ

品番	名称	個数	材質	No.	UL	処理	備考
9	セパレータバネ	1	銅合金	t0.2	(TC2)		Agめっき
8	ブレイク端子	1	黄銅	t0.3	(B2)		Agめっき
7	セパレータバネ	1	銅合金	t0.2	(TC1)		Agめっき
6	ブレイク端子	1	黄銅	t0.3	(B1)		Agめっき
5	リングバネ	1	りん青銅	t0.25	(R)		Agめっき
4	チップバネ	1	りん青銅	t0.3	(T)		Agめっき
3	アースバネ	1	りん青銅	t0.2	(S)		Agめっき
2	モールドカバー	1	ポリアセタール 原色				94HB
1	ハウジング	1	耐熱ABS 黒				94HB

寸法公差	X				
6未満 ± 0.3	X				
6以上 20未満 ± 0.4	X				
20以上 ± 0.5	X				
角 度	± °	記号	改 訂 事 項	年 月 日	担 当

()印は、参考寸法				承製	名称 小形単頭ジャック		出 図
責任者	照査者	製図者	設計者	◎ □	コード No. YKB21-5352N		
				単位 mm	図番:		
				尺度 2/1	ページ: — 版数:		
				ユーザーコード:			
TOHOKU TATSUMI CO.,LTD.							