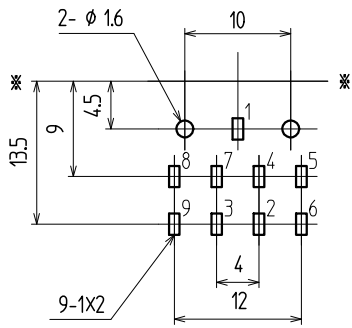
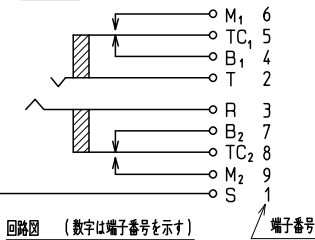
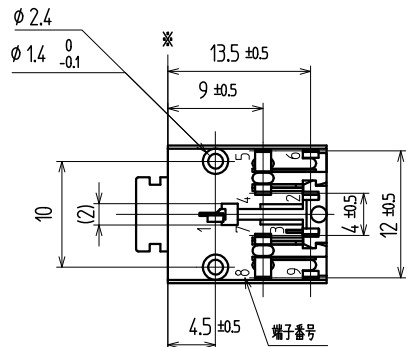


内部構造図



1.6参考基孔寸法図(パターン面より)(公差ALL±0.1)  
数字は端子番号を示す。

注記

本品は機構上適合プラグ(EIAJ: RC-6701A)の挿入過程において  
部品構成番号の③④⑤がプラグ先端部を介して閉回路となる。

SJ9 Bタイプ  
耐熱タイプ

品番	名称	個数	材質	No.	UL	処理	備考
12	スリーブ	1	黄銅	t0.4			Niめっき
11	メイク端子	1	りん青銅	t0.2 (M2)			Agめっき
10	セパレータバネ	1	銅合金	t0.2 (TC2)			Agめっき
9	ブレイク端子	1	黄銅	t0.3 (B2)			Agめっき
8	メイク端子	1	りん青銅	t0.2 (M1)			Agめっき
7	セパレータバネ	1	銅合金	t0.2 (TC1)			Agめっき
6	ブレイク端子	1	黄銅	t0.3 (B1)			Agめっき
5	リングバネ	1	りん青銅	t0.25 (R)			Agめっき
4	チップバネ	1	りん青銅	t0.3 (T)			Agめっき
3	アースバネ	1	りん青銅	t0.2 (S)			Agめっき
2	モールドカバー	1	ポリアセタル	原色			94HB
1	ハウジング	1	耐熱ABS	黒			94HB

寸法公差	X				
6未満 ±0.3	X				
6以上 20未満 ±0.4	X				
20以上 未満 ±0.5	X				
以上 ±					
角 度 ±°	記号	改	訂	事	項
				年	月
				担	当

( )印は、参考寸法				名称	小形単頭ジャック		出	図	
責任者	照査者	製図者	設計者	コード No.	YKB21-5345N				
				単位	図番:				
				mm	ページ: - 版数:				
				尺度 2/1	ユーザーコード:				
TOHOKU TATSUMI CO.,LTD.									