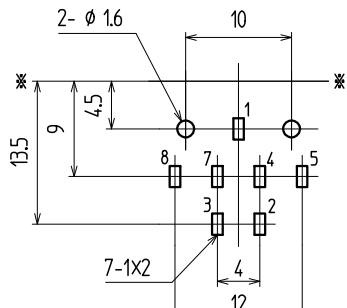
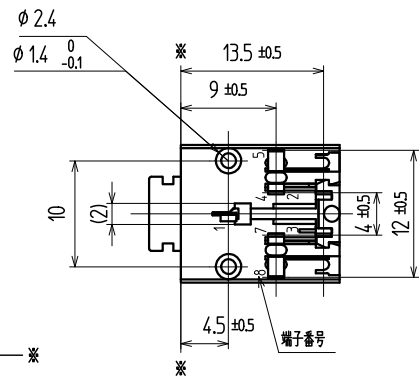
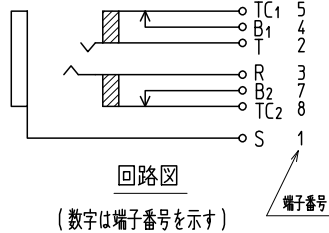


内部構造図



t1.6 参考基板孔寸法図 (パターン面より) (公差ALL±0.1)

数字は端子番号を示す。



回路図 (数字は端子番号を示す)

注記

本品は機構上適合プラグ (JIS : C-6560) の挿入過程において
部品構成番号の ③④⑤ がプラグ先端部を介して閉回路となる。

SJ9 Bタイプ
耐熱タイプ

品番	名称	個数	材質	No.	UL	処理	備考
10	スリーブ	1	黄銅	t0.4			Niめっき
9	セパレータバネ	1	銅合金	t0.2	(TC2)		Agめっき
8	ブレイク端子	1	黄銅	t0.3	(B2)		Agめっき
7	セパレータバネ	1	銅合金	t0.2	(TC1)		Agめっき
6	ブレイク端子	1	黄銅	t0.3	(B1)		Agめっき
5	リングバネ	1	りん青銅	t0.25	(R)		Agめっき
4	チップバネ	1	りん青銅	t0.3	(T)		Agめっき
3	アースバネ	1	りん青銅	t0.2	(S)		Agめっき
2	モールドカバー	1	ポリアセタル	原色			94HB
1	ハウジング	1	耐熱ABS	黒			94HB

寸法公差	X				
6未満 ± 0.3	X				
6以上 20未満 ± 0.4	X				
20以上 未満 ± 0.5	X				
以上 ±					
角度 ± °	記号	改訂	事項	年月日	担当

()印は、参考寸法				名称	小形単頭ジャック		出図
責任者	照査者	製図者	設計者	コード No.	YKB21-5343N		
				単位	mm		
				図番:	ページ: 1 版数:		
				尺度	2/1 ユーザーコード:		
TOHOKU TATSUMI CO.,LTD.							