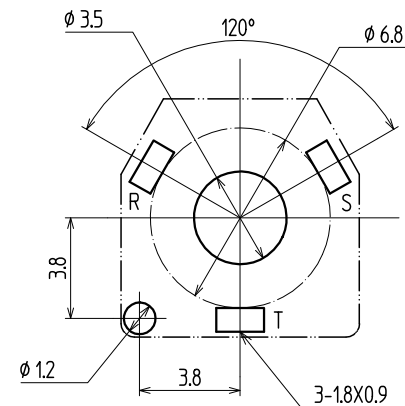
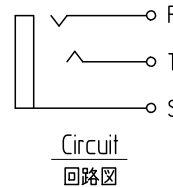
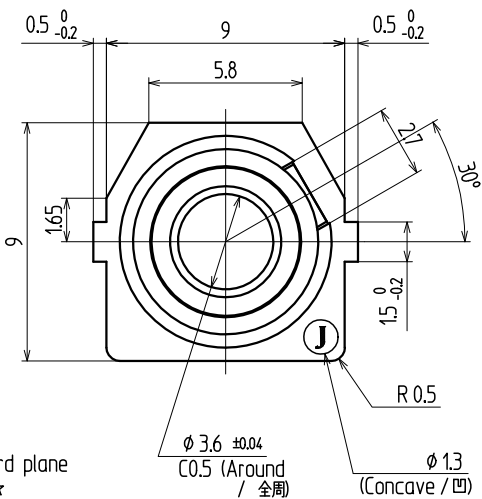


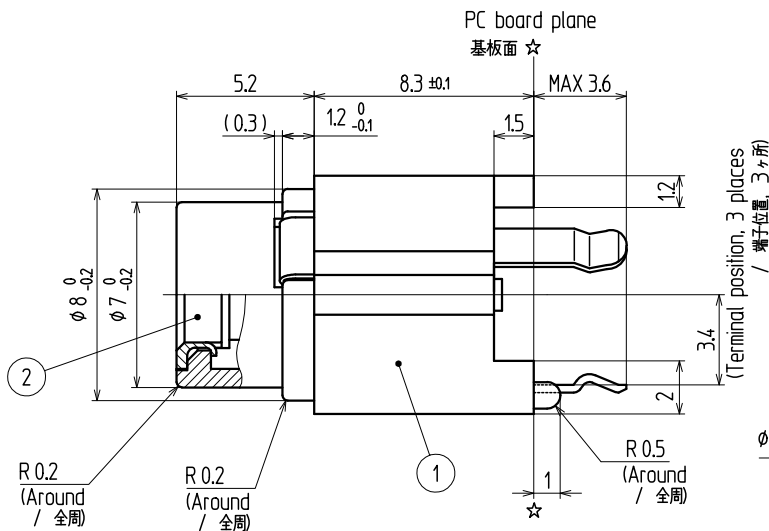
Note / 注記
 1. This series (3.5 DIA S3B) is impossible to structure switch-circuit.
 本シリーズ(3.5 DIA S3B)は、スイッチ回路の対応をしておりません。



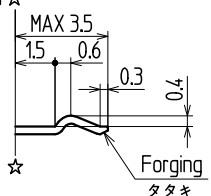
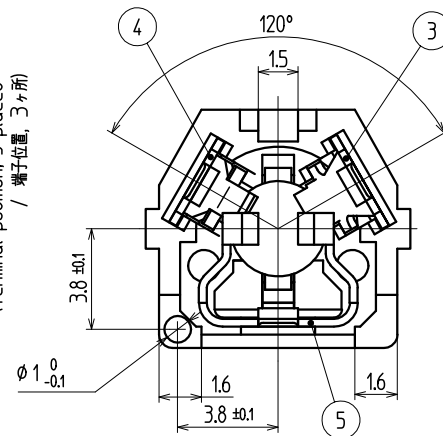
Referential dimensions of PC board holes
 参考基板孔寸法図
 (Printed-side view)(Tolerance all±0.1) 1.6
 (パターン側)(公差 all±0.1)



PC board plane
 基板面 ☆
 φ 3.6 ±0.04
 C0.5 (Around / 全周)
 φ 1.3
 (Concave / 凹)
 ('J' mark / 刻印)



(Terminal position, 3 places / 端子位置(3ヶ所))



Detail of contact form
 端子寸法詳細図

3.5 DIA S3B

No.	PARTS NAME	QTY	MATERIAL	No.	UL	FINISH	REMARKS
品番	名称	個数	材質			処理	備考
5	TIP CONTACT チップパネ	1	PHOSPHOR BRONZE りん青銅	10.3	(T)	TIN PLATED Snめっき	
4	RING CONTACT リングパネ	1	PHOSPHOR BRONZE りん青銅	10.3	(R)	TIN PLATED Snめっき	
3	EARTH CONTACT アースパネ	1	PHOSPHOR BRONZE りん青銅	10.3	(S)	TIN PLATED Snめっき	
2	SLEEVE スリーブ	1	BRASS 黄銅	10.4		NICKEL PLATED Niめっき	
1	HOUSING ハウジング	1	PPHOX 黒ABS			94HB	

TOLERANCE 寸法公差					
ALL	± 0.3	×			
over 以上	±	×			
under 未満	±	×			
over 以上	±	×			
under 未満	±	×			
ANGLE(DEG) 角度	± 3°	×	MARK 記号		
REVISIONS 改訂事項			DATE 日付	SIGN 担当	

ALL DIMENSIONS IN () ARE FOR REFERENCES ONLY
 () 印は、参考寸法

APPROVED 責任者	CHECKED 検査者	DRAWN 製図者	DESIGNED 設計者	TITLE 3.5 DIA PHONE JACK 名称 小形単頭ジャック	ISSUED 出図
CODE No. YKB21-5340V					
UNIT 単位 mm				DRAWING No. 図番	REVISION 版数
SCALE 尺度 5/1				CUSTOMER CODE ユーザーコード	

TOHOKU TATSUMI CO.,LTD.