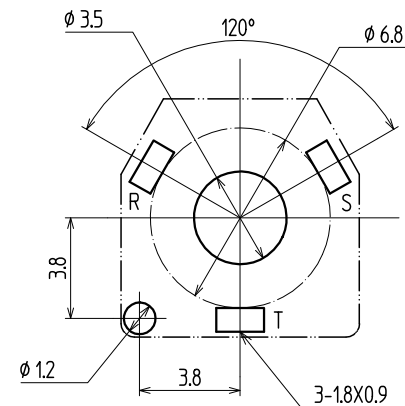
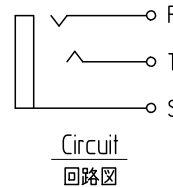
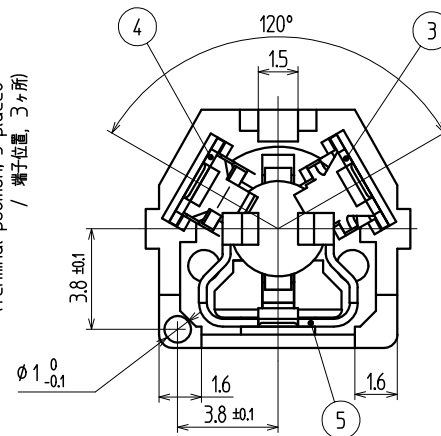
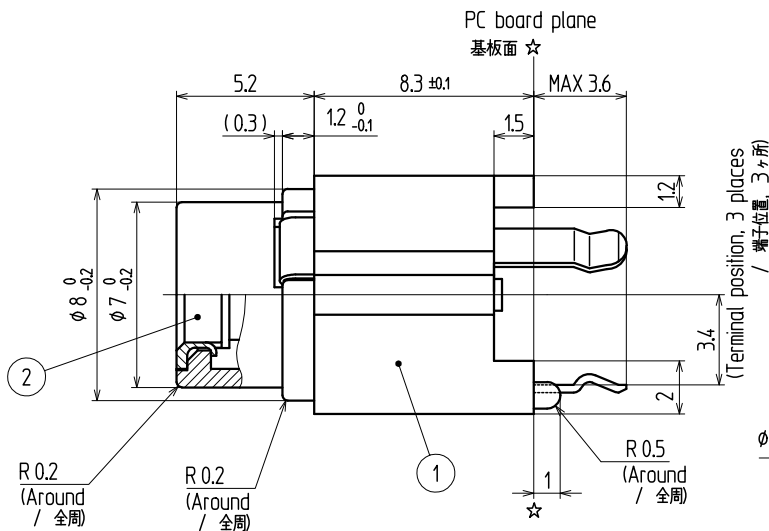
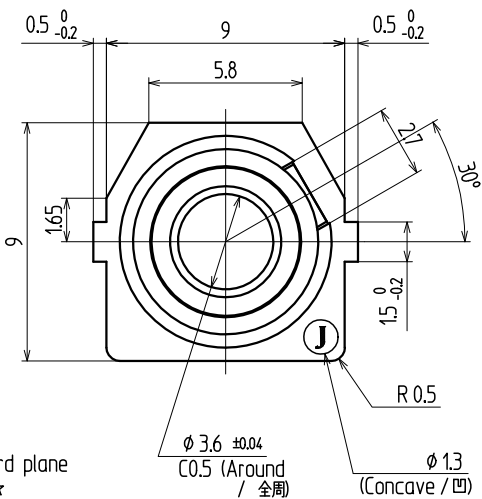


Note / 注記
 1. This series (3.5 DIA S3B) is impossible to structure switch-circuit.
 本シリーズ(3.5 DIA S3B)は、スイッチ回路の対応をしておりません。



Referential dimensions of PC board holes
 参考基板孔寸法図
 (Printed-side view)(Tolerance all±0.1) 1.6
 (パターン側)(公差 all±0.1)



PC board plane
基板面 ☆

MAX 3.5
1.5 0.6
0.3 0.4
Forging
タタキ

Detail of contact form
端子寸法詳細図

3.5 DIA S3B

No. 品番	PARTS NAME 名称	QTY 個数	MATERIAL 材質	No.	UL	FINISH 処理	REMARKS 備考
5	TIP CONTACT チップパネ	1	PHOSPHOR BRONZE りん青銅	t0.3	(T)	TIN PLATED Snめっき	
4	RING CONTACT リングパネ	1	PHOSPHOR BRONZE りん青銅	t0.3	(R)	TIN PLATED Snめっき	
3	EARTH CONTACT アースパネ	1	PHOSPHOR BRONZE りん青銅	t0.3	(S)	TIN PLATED Snめっき	
2	SLEEVE スリーブ	1	BRASS 黄銅	t0.4		GOLD PLATED Auめっき	
1	HOUSING ハウジング	1	HEAT ABS BLACK 耐熱 ABS 黒			94HB	

TOLERANCE 寸法公差							
under 未満	ALL ± 0.3	X					
over 以上	±	X					
over 以上	±	X					
over 以上	±	X					
ANGLE(DEG) 角度	± 3°		MARK 記号				

ALL DIMENSIONS IN () ARE FOR REFERENCES ONLY
 ()印は、参考寸法

APPROVED 責任者	CHECKED 検査者	DRAWN 製図者	DESIGNED 設計者
-----------------	----------------	--------------	-----------------

TOHOKU TATSUMI CO.,LTD.

(A) P 承 製	TITLE 名称	3.5 DIA PHONE JACK 小形単頭ジャック	ISSUED 出 図
(C) □ 図 番	CODE No. コードNo.	YKB21-5327V	
UNIT 単位	DRAWING No. 図番		
SCALE 尺度	PAGE ページ	REVISION 原 版	
	CUSTOMER CODE ユーザーコード		