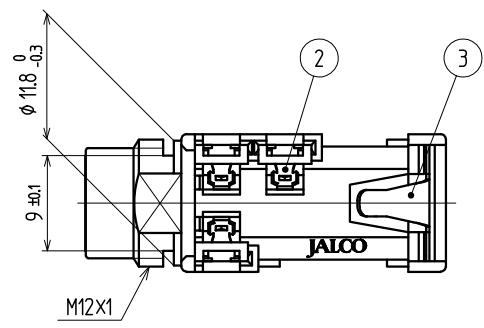
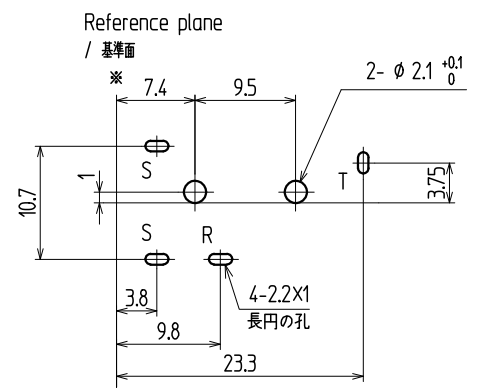


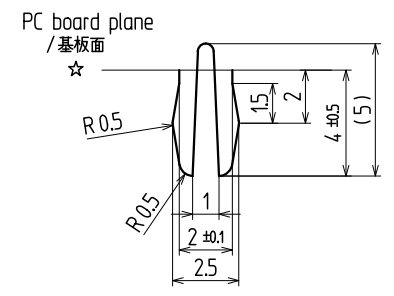
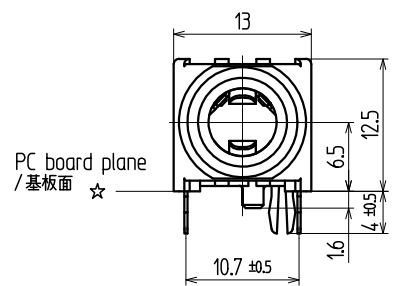
Circuit / 回路図



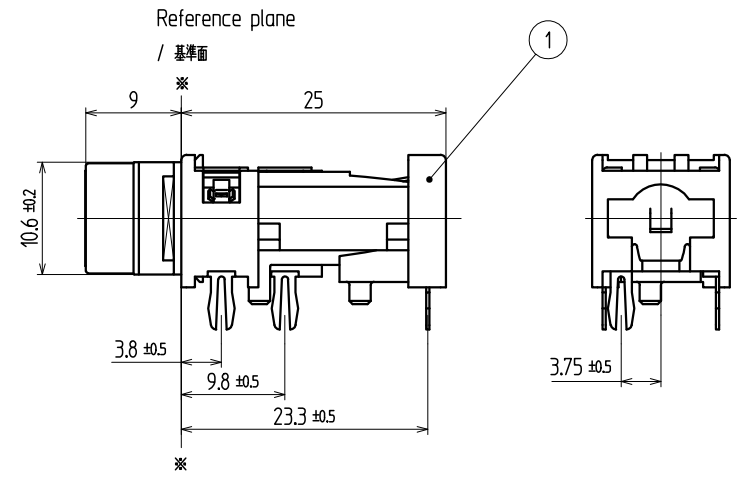
FR-1
紙フェノール基板
Paper phenol PC board



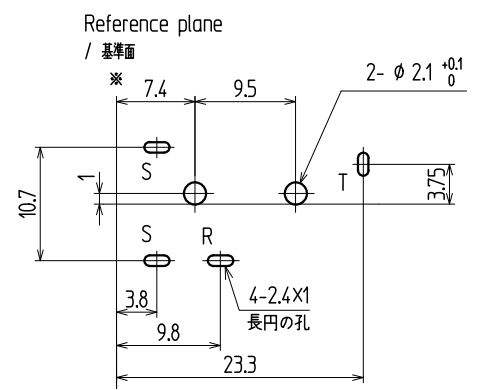
※
11.6 Dimensions of PC board holes / 参考基板孔
(Printed-side view / パターン側) (Tolerance / 公差 all±0.1)



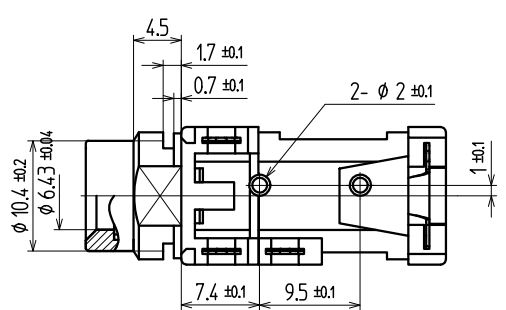
Detail of contact form / 端子形状詳細図 (S=5/1)



FR-4
ガラスエポキシ基板
Glass epoxy PC board



※
11.6 Dimensions of PC board holes / 参考基板孔
(Printed-side view / パターン側) (Tolerance / 公差 all±0.1)



6.5 DIA PX3

Note/注記

1. Please check before use that there is no unstable insertion, no floating and no looseness when this product is mounted to PC board.

事前に、本製品の基板への挿入性、浮き、ガタ等の問題が無いかが確認をお願いします。

3	TIP CONTACT チップパネ	1	PHOSPHOR BRONZE REFLOW TIN PLATED りん青銅 リフロースズメッキ材	10.3	(T)				
2	CONTACT コンタクト	3	PHOSPHOR BRONZE REFLOW TIN PLATED りん青銅 リフロースズメッキ材	10.3	(S , R)				
1	HOUSING ハウジング	1	耐熱ABS BLACK 黒			94HB			
No. 品番	PARTS NAME 名称	QTY 個数	MATERIAL 材質			UL	FINISH 処理	REMARKS 備考	
ALL DIMENSIONS IN () ARE FOR REFERENCES ONLY ()印は、参考寸法									
APPROVED 責任者	CHECKED 照査者	DRAWN 製図者	DESIGNED 設計者	TITLE 名称 6.5 DIA PHONE JACK / 大型単頭ジャック		ISSUED 出図			
				CODE No. YKB21-5320		DRAWING No. 図番			
				UNIT 単位 mm		PAGE ページ		REVISION 版数	
				SCALE 2/1		CUSTOMER CODE ユーザーコード			

TOHOKU TATSUMI CO.,LTD.