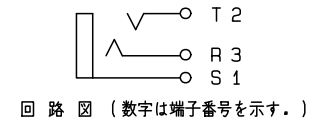
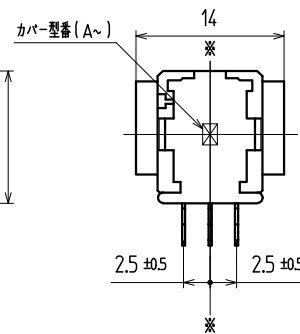
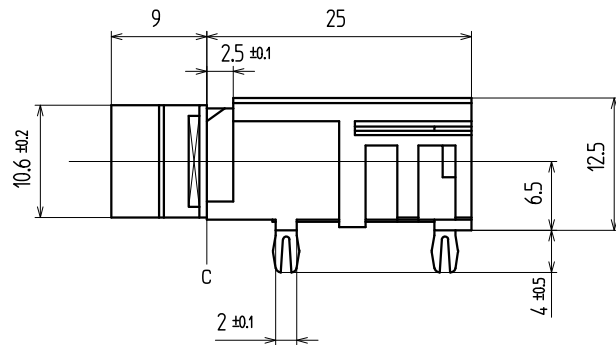
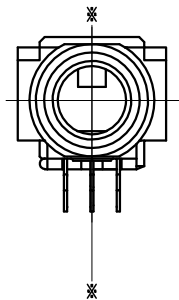
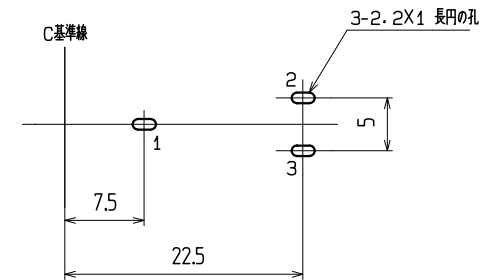


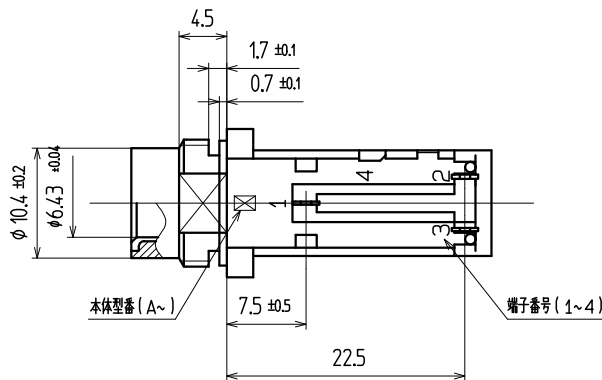
内部構造図



注記  
 1.※-※ は製品のセンターを表わす。  
 2.アース金具の端子先端のパラツキの公差は、  
 ※-※ を基準とし ±0.4 とする。  
 3.本製品は手挿入を前提とする。自動機挿入する  
 際は事前に御確認下さい。



t1.6 参考基板取付孔寸法 (パターン面)  
 (公差 ALL ± 0.1) 数字は端子番号を示す。



品番	名称	個数	材質		No.	UL	処理	備考
6	スリーブ	1	黄銅	t0.7				AUめっき
5	リングバネ	1	りん青銅	t0.3	(R)			AUめっき
4	チップバネ	1	りん青銅	t0.4	(T)			AUめっき
3	アースバネ	1	りん青銅	t0.3	(S)			AUめっき
2	カバー	1	耐熱ABS	黒			94HB	
1	ハウジング	1	耐熱ABS	黒			94HB	

寸法公差	X				
6 未満	± 0.3	X			
6 以上 20 未満	± 0.4	X			
20 以上 未満	± 0.5	X			
以上	±	X			
角 度	± °	記号	改 訂 事 項	年 月 日	担 当

( )印は、参考寸法				名称	大形単頭ジャック			出 図
責任者	照査者	製図者	設計者	コード No.	YKB21-5302			
				単位	図番:			
				mm	ページ: — 版数:			
				尺度 2/1	ユーザーコード:			
TOHOKU TATSUMI CO.,LTD.								