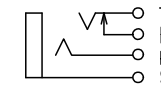
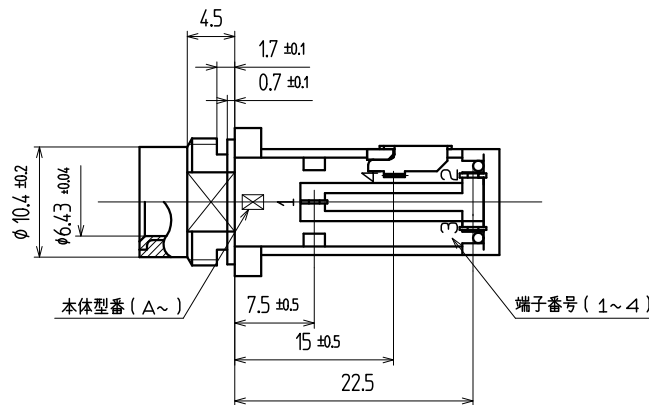
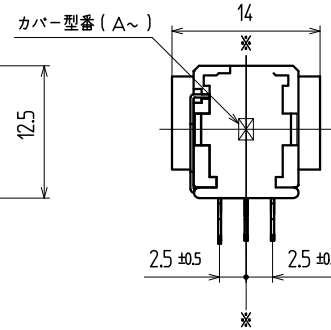
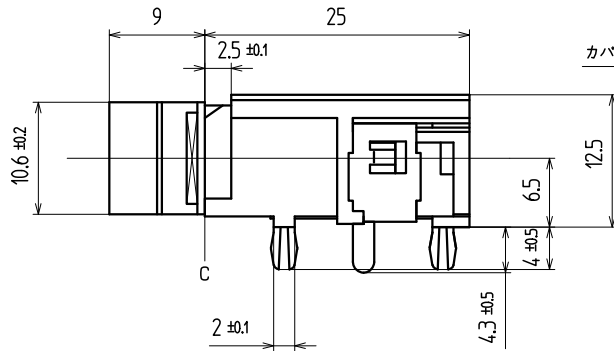
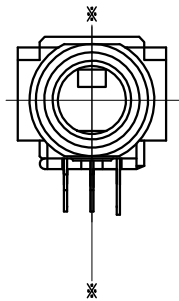


A-A 断面図

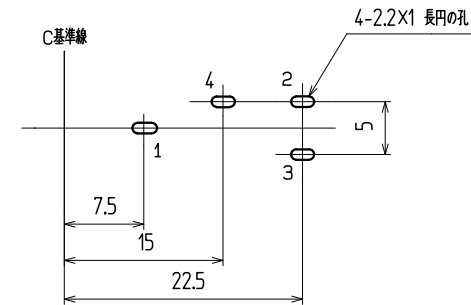


回路図 (数字は端子番号を示す.)



注記

- ※-※ は製品のセンターを表わす。
- アース金具の端子先端のバラツキの公差は、※-※ を基準とし ±0.4 とする。
- 本製品は手挿入を前提とする。自動挿入する際は事前に御確認下さい。



寸1.6 参考基板取付孔寸法 (パターン面)
(公差ALL±0.1) 数字は端子番号を示す。

7	スリーブ	1	黄銅	t0.7					Niめっき	
6	ブレイク端子	1	黄銅	t0.3	(B)				Agめっき	
5	リングバネ	1	りん青銅	t0.3	(R)				Agめっき	
4	チップバネ	1	りん青銅	t0.4	(T)				Agめっき	
3	アースバネ	1	りん青銅	t0.3	(S)				Agめっき	
2	カバー	1	耐熱ABS	黒					94HB	
1	ハウジング	1	耐熱ABS	黒					94HB	
品番	名称	個数	材質				No.	UL	処理	備考

寸法公差	X				
6未満	±0.3	X			
6以上 20未満	±0.4	X			
20以上 未満	±0.5	X			
以上	±	X			
角度	±°	記号	改訂事項	年月日	担当

()印は、参考寸法				名称	大形単頭ジャック		出 図
責任者	照査者	製図者	設計者	コード No.	YKB21-5288		
				単位	図番:		
				mm	ページ: - 版数:		
				尺度 2/1	ユーザーコード:		
TOHOKU TATSUMI CO.,LTD.							