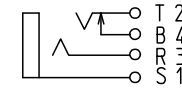


A-A 断面図

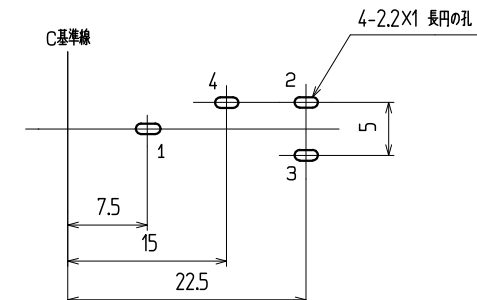


回路図

数字は端子番号を示す。

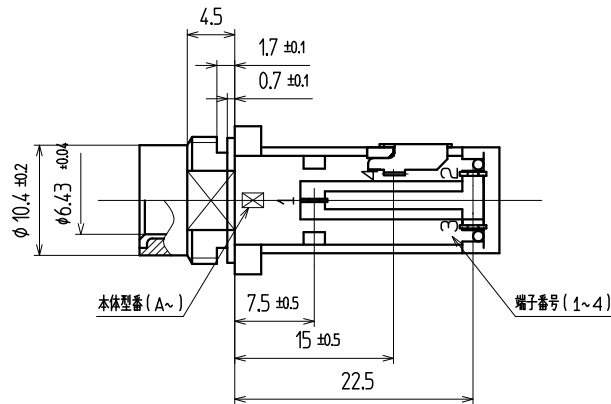
注記

- ※-※ は製品のセンターを表わす。
- アース金具の端子先端のバラツキの公差は、※-※ を基準とし ± 0.4 とする。
- 本製品は手挿入を前提とする。自動機挿入する際は事前に御確認下さい。



11.6 参考基板孔寸法図 (パターン面より) (公差ALL ± 0.1)

数字は端子番号を示す。



7	スリーブ	1	黄銅	10.7						AUめっき	
6	ブレイク端子	1	黄銅	10.3	(B)					Agめっき	
5	リングパネ	1	りん青銅	10.3	(R)					Agめっき	
4	チップパネ	1	りん青銅	10.4	(T)					Agめっき	
3	アースパネ	1	りん青銅	10.3	(S)					Agめっき	
2	カバー	1	耐熱ABS	黒					94HB		
1	ハウジング	1	耐熱ABS	黒					94HB		
品番	名称	個数	材質				No.	UL	処理	備考	

寸法公差	X				
6 未満	± 0.3	X			
6 以上 20 未満	± 0.4	X			
20 以上 未満	± 0.5	X			
以上	±	X			
角 度	± °	記号	改 訂 事 項	年 月 日	担 当

()印は、参考寸法				名称	大形単頭ジャック		出 図
責任者	照査者	製図者	設計者	コード No.	YKB21-5267		
				図番:			
				ページ:	—	版数:	
				ユーザーコード:			
TOHOKU TATSUMI CO.,LTD.				承・製	名称		
				単位	mm		
				尺度	2/1		