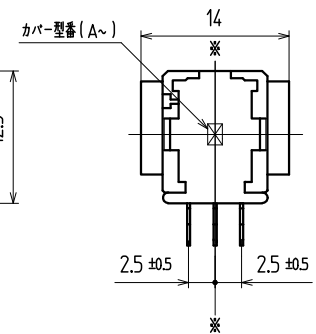
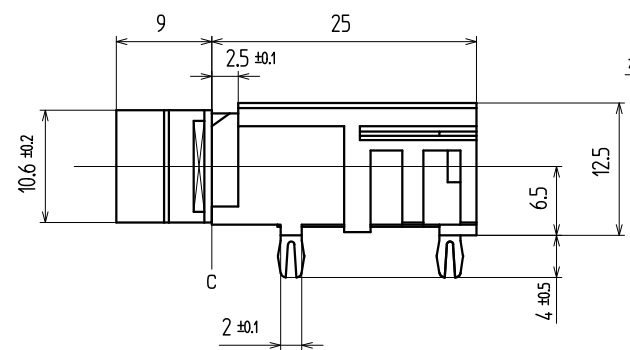
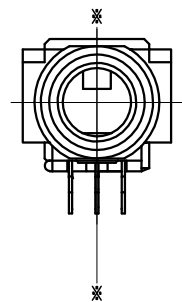
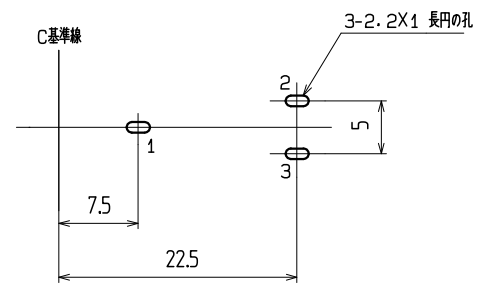
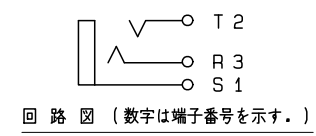


A - A 断面図

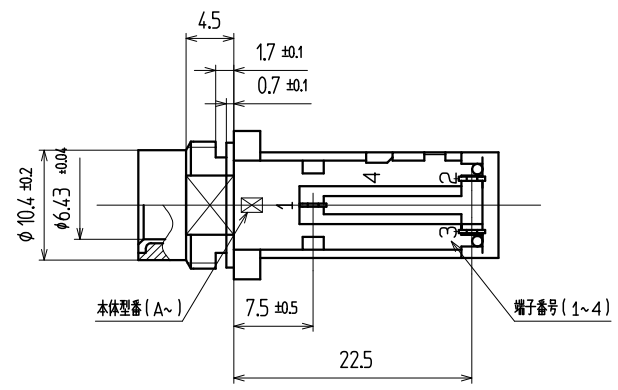


注記

- ※-※ は製品のセンターを表わす。
- アース金具の端子先端のパラツキの公差は、
※-※ を基準とし ±0.4 とする。
- 本製品は手挿入を前提とする。自動機挿入する
際は事前に御確認下さい。



t1.6 参考基板取付孔寸法 (パターン面)
(公差 ALL ± 0.1) 数字は端子番号を示す。



品番	名称	個数	材質	No.	UL	処理	備考
6	スリーブ	1	黄銅	10.7			Niめっき
5	リングパネ	1	りん青銅	10.3	(R)		Agめっき
4	チップパネ	1	りん青銅	10.4	(T)		Agめっき
3	アースパネ	1	りん青銅	10.3	(S)		Agめっき
2	カバー	1	耐熱ABS	黒		94HB	
1	ハウジング	1	耐熱ABS	黒		94HB	

寸法公差	X	改訂事項	年月日	担当
6 未満 ± 0.3	X			
6 以上 20 未満 ± 0.4	X			
20 以上 未満 ± 0.5	X			
以上 ±	X			
角 度 ± °	記号			

()印は、参考寸法

責任者	照査者	製図者	設計者
-----	-----	-----	-----

名称 大形単頭ジャック

コード No. YKB21-5265

単位 mm

図番: _____

ページ: _____ 版数: _____

尺度 2/1 ユーザーコード: _____

TOHOKU TATSUMI CO.,LTD.