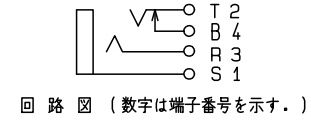
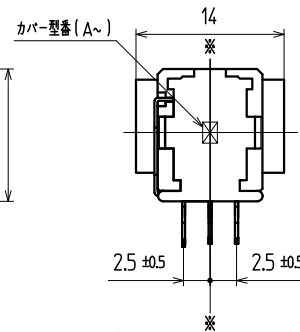
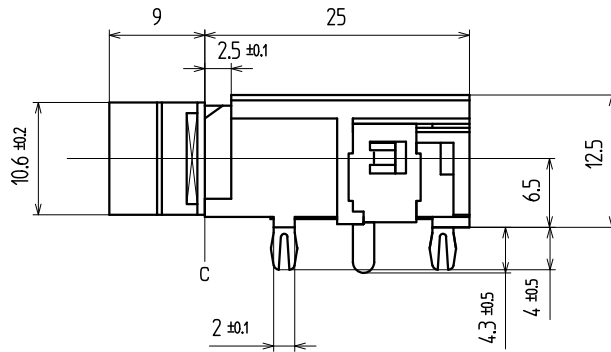
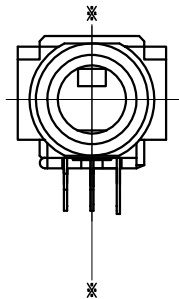
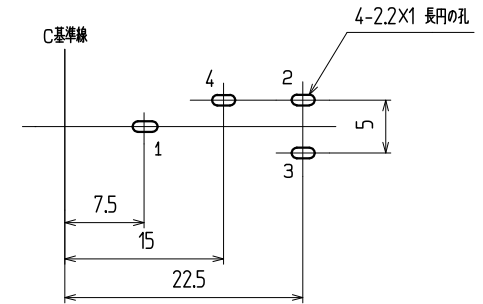


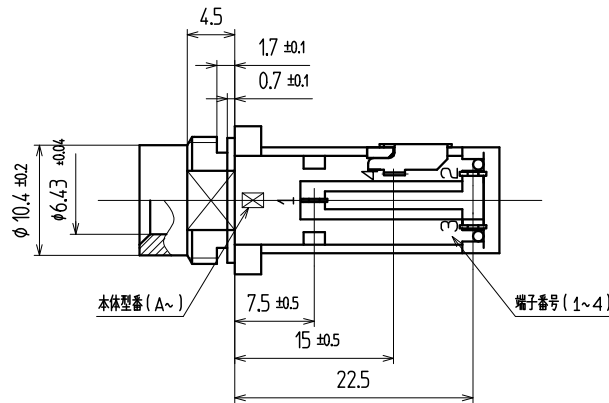
A - A 断面図



注記  
 1.※は製品のセンターを表わす。  
 2.アース金具の端子先端のパラツキの公差は、  
 ※-※を基準とし $\pm 0.4$ とする。  
 3.本製品は手挿入を前提とする。自動機挿入する  
 際は事前に御確認下さい。



t1.6 参考基板取付孔寸法 (パターン面)  
 (公差 ALL  $\pm 0.1$ ) 数字は端子番号を示す。



6	ブレイク端子	1	黄銅	t0.3					Agめっき
5	リングパネ	1	りん青銅	t0.3					Agめっき
4	チップパネ	1	りん青銅	t0.4					Agめっき
3	アースパネ	1	りん青銅	t0.3					Agめっき
2	カバー	1	耐熱ABS	黒				94HB	
1	ハウジング	1	耐熱ABS	黒				94HB	
品番	名称	個数	材質	メーカー名	No.	UL	処理	備考	

寸法公差	X				
6未満	$\pm 0.3$	X			
6以上 20未満	$\pm 0.4$	X			
20以上 未満	$\pm 0.5$	X			
以上	$\pm$	X			
角 度	$\pm$	記号	改 訂	事 項	年 月 日 担 当

( )印は、参考寸法				名称	大形単頭ジャック		出 図
責任者	照査者	製図者	設計者	コード No.	YKB21-5262		
				図番:			
				ページ:	—	版数:	
				ユーザーコード:			
TOHOKU TATSUMI CO.,LTD.				承・製			
				単位	mm		
				尺度	2/1		