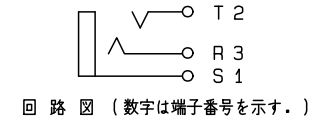
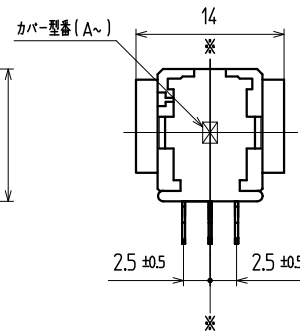
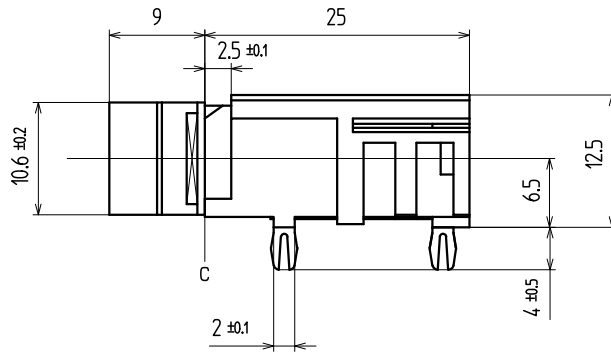
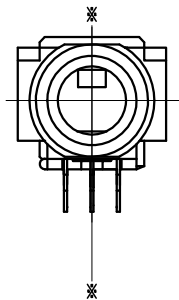
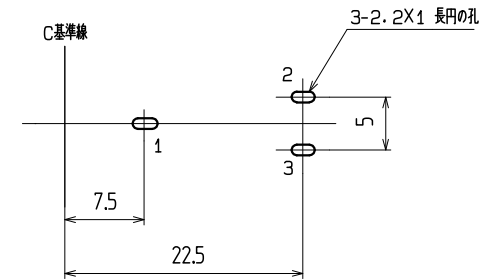


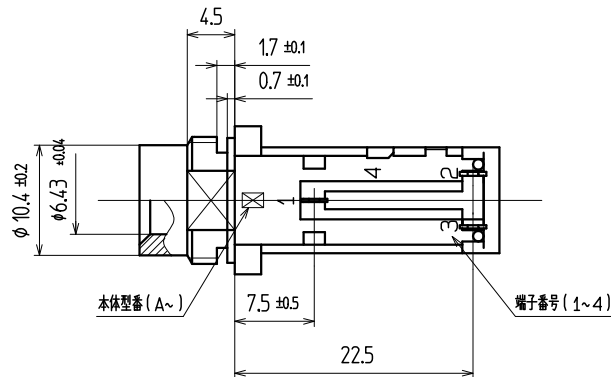
A-A 断面図



- 注記
- ※は製品のセンターを表わす。
 - アース金具の端子先端のパラツキの公差は、※を基準とし ±0.4 とする。
 - 本製品は手挿入を前提とする。自動機挿入する際は事前に御確認下さい。



t1.6 参考基板取付孔寸法 (パターン面)
(公差 ALL ± 0.1) 数字は端子番号を示す。



5	リングバネ	1	りん青銅	t0.3				Agめっき	
4	チップバネ	1	りん青銅	t0.4				Agめっき	
3	アースバネ	1	りん青銅	t0.3				Agめっき	
2	カバー	1	耐熱ABS	黒				94HB	
1	ハウジング	1	耐熱ABS	黒				94HB	
品番	名称	個数	材質	メーカー名	No.	UL	処理	備考	

寸法公差	X				
6未満 ±0.3	X				
6以上 20未満 ±0.4	X				
20以上 未満 ±0.5	X				
以上 ±	X				
角 度 ± °	記号	改 訂	事 項	年 月 日	担 当

()印は、参考寸法				承・製	名称	大形単頭ジャック	出 図
責任者	照査者	製図者	設計者	◎ □	コード No.	YKB21-5261	
				単位	図番:		
				mm	ページ:	— 版数:	
				尺度 2/1	ユーザーコード:		
TOHOKU TATSUMI CO.,LTD.							