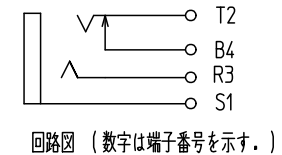
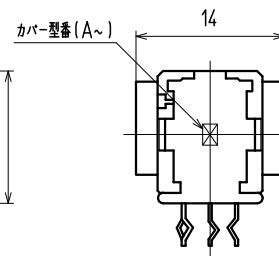
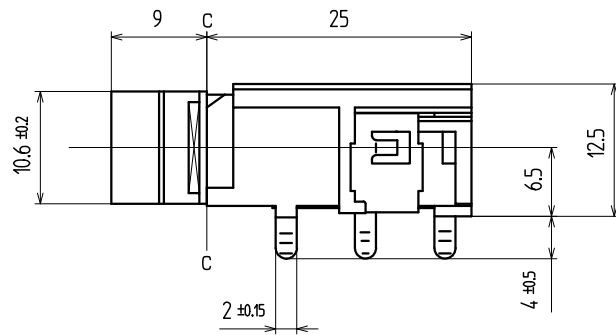
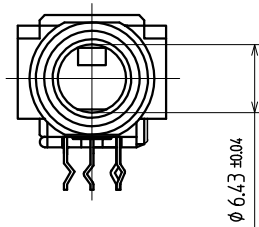
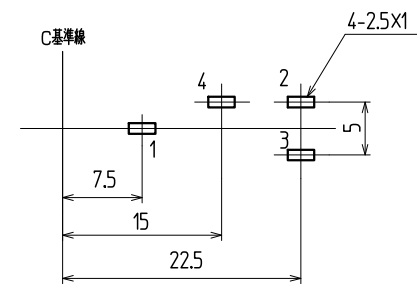


内部構造図

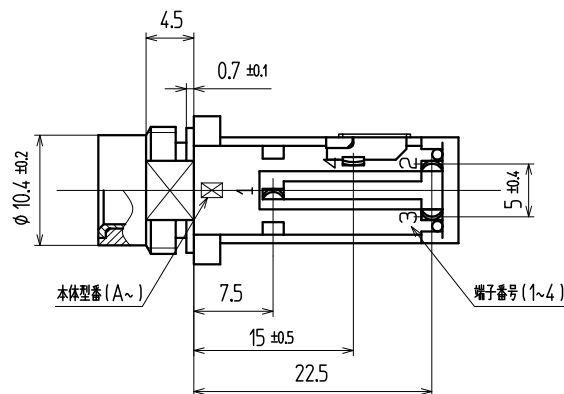


回路図 (数字は端子番号を示す。)



†1.6 参考基板取付寸法 (パターン面)

(公差 ALL ± 0.1) 数字は端子番号を示す。



7	スリーブ	1	黄銅	t0.7							AUめっき	
6	ブレイク端子	1	黄銅	t0.3							Agめっき	
5	リングバネ	1	リン青銅	t0.3							Agめっき	
4	チップバネ	1	リン青銅	t0.4							Agめっき	
3	アースバネ	1	リン青銅	t0.3							Agめっき	
2	カバー	1	耐熱ABS	黒						94HB		
1	ハウジング	1	耐熱ABS	黒						94HB		
品番	名称	個数	材質	メーカー名	No.	UL	処理	備考				

寸法公差	X									
6 未満	± 0.3	X								
6 以上 20 未満	± 0.4	X								
20 以上 未満	± 0.5	X								
以上	\pm	X								
角度	\pm	記号	改訂事項	年月日	担当					

()印は、参考寸法				(承)・製	名称 大形単頭ジャック			出図
責任者	照査者	製図者	設計者	◎	コード No.	YKB21-5248		TOHOKU TATSUMI CO.,LTD.
				□	図番:			
				単位 mm	ページ:	—	版数:	
				尺度 2/1	ユーザーコード:			