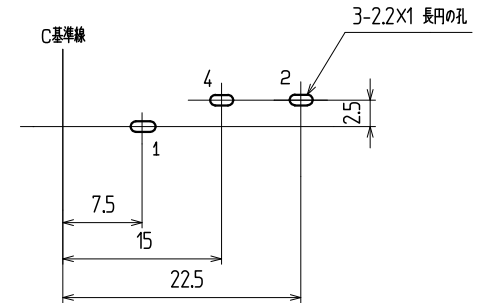
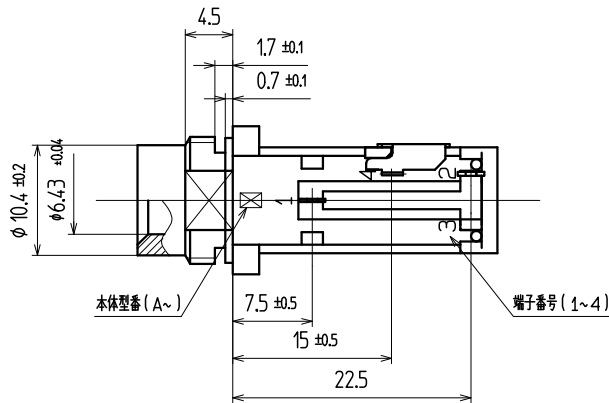
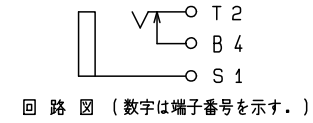
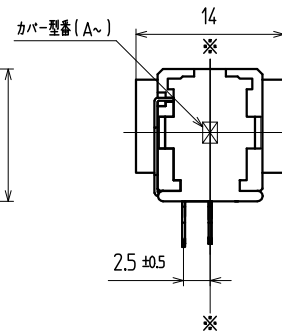
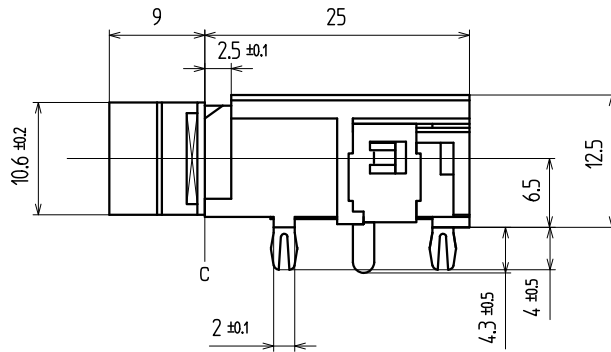
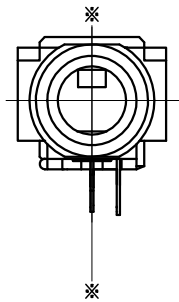


A - A 断面図



11.6 参考基板取付孔寸法 (パターン面)
(公差ALL ± 0.1) 数字は端子番号を示す。

注記

- ※-※ は製品のセンターを表わす。
- アース金具の端子先端のバラツキの公差は、※-※ を基準とし ± 0.4 とする。
- 本製品は手挿入を前提とする。自動機挿入する際は事前に御確認下さい。
- 本製品は自動半田槽で半田付けを行なう場合傾き、浮き等を事前に確認の上使用願います。

品番	名称	個数	材質	公差	色	No.	UL	処理	備考
5	ブレイク端子	1	黄銅	t0.3	(B)				Agめっき
4	チップパネ	1	りん青銅	t0.4	(T)				Agめっき
3	アースパネ	1	りん青銅	t0.3	(S)				Agめっき
2	カバー	1	耐熱ABS	黒				94HB	
1	ハウジング	1	耐熱ABS	黒				94HB	

寸法公差	記号	改訂事項	年月日	担当
6 未満 ± 0.3	X			
6 以上 20 未満 ± 0.4	X			
20 以上 未満 ± 0.5	X			
以上 ±	X			
角度 ± °	記号			

()印は、参考寸法				名称	大形単頭ジャック		出 図
責任者	照査者	製図者	設計者	コード No.	YKB21-5231		
				単位	mm		
				尺度	2/1		
				ページ:	— 版数:		
				ユーザーコード:			
TOHOKU TATSUMI CO.,LTD.							