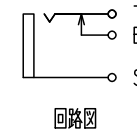
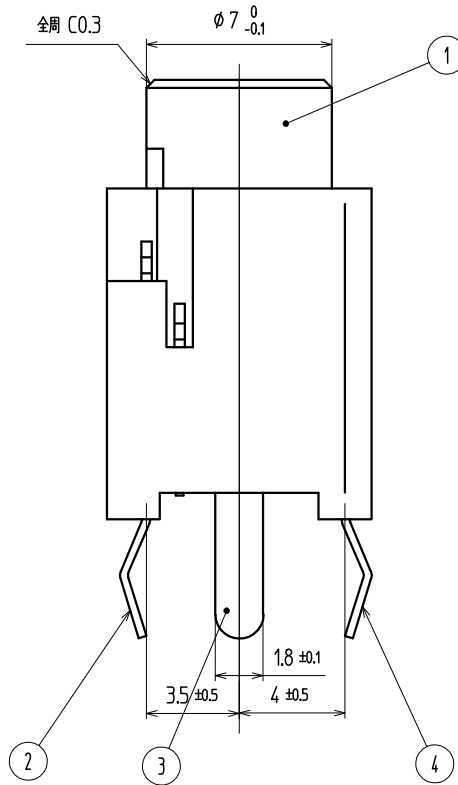
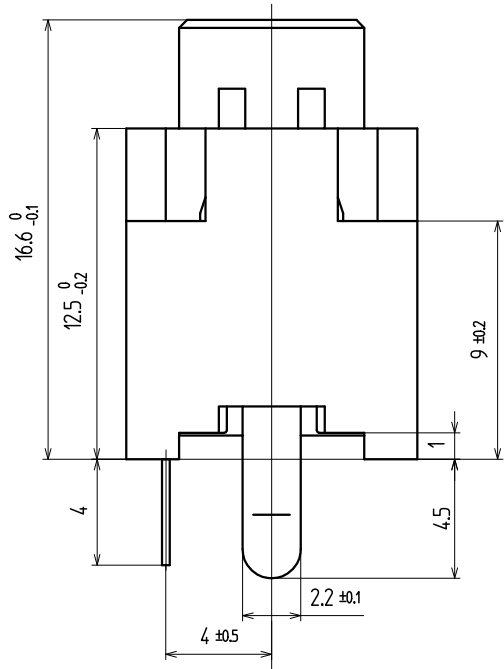


11.6 参考基板孔寸法図 (パターン面より)
(公差ALL±0.1)



| 品番 | 名称 | 個数 | 材質 | No. | UL | 処理 | 備考 |
|----|--------|----|-----------|-----|----|------|-------|
| 4 | チップバネ | 1 | りん青銅 t0.3 | (T) | | | Agめっき |
| 3 | ブレイク端子 | 1 | 黄銅 t0.3 | (B) | | | Agめっき |
| 2 | アースバネ | 1 | りん青銅 t0.3 | (S) | | | Snめっき |
| 1 | ハウジング | 1 | 耐熱ABS 黒 | | | 94HB | |

| 寸法公差 | 記号 | 改訂事項 | 年月日 | 担当 |
|---------------|----|------|-----|----|
| 6未満 ±0.3 | X | | | |
| 6以上 20未満 ±0.4 | X | | | |
| 以上 未満 ± | X | | | |
| 以上 ± | X | | | |
| 角度 ±5° | 記号 | | | |

| | | | | | | | |
|------------|-----|-----|-----|----------|-------------|--|----|
| ()印は、参考寸法 | | | | 名称 | 小形単頭ジャック | | 出図 |
| 責任者 | 照査者 | 製図者 | 設計者 | コード No. | YKB21-5205V | | |
| | | | | 単位 | mm | | |
| | | | | 尺度 | 5/1 | | |
| | | | | ページ: | — 版数: | | |
| | | | | ユーザーコード: | | | |