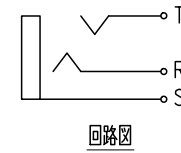
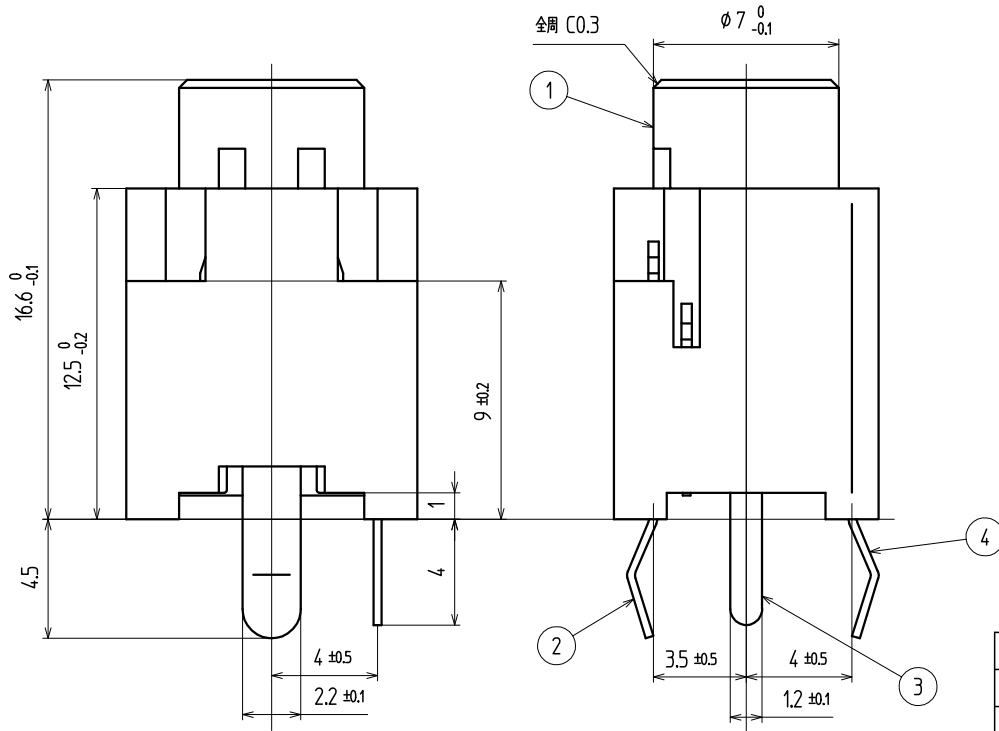


t1.6 参考基板孔寸法図
(パターン側)(公差 ALL±0.1)



4	チップパネ	1	りん青銅	t0.3	(T)			Agめっき	
3	リングパネ	1	りん青銅	t0.3	(R)			Snめっき	
2	アースパネ	1	りん青銅	t0.3	(S)			Snめっき	
1	ハウジング	1	耐熱ABS	黒			94HB		
品番	名称	個数	材質			No.	UL	処理	備考

寸法公差	X				
6未満 ±0.3	X				
6以上 20未満 ±0.4	X				
以上 未満	±	X			
以上	±	X			
角度	±5°	記号	改訂事項	年月日	担当

()印は、参考寸法				名称	小形単頭ジャック		出図
責任者	照査者	製図者	設計者	コード No.	YKB21-5204V		
				単位	mm		
				ページ:	— 版数:		
				尺度	5/1 ユーザーコード:		
TOHOKU TATSUMI CO.,LTD.							