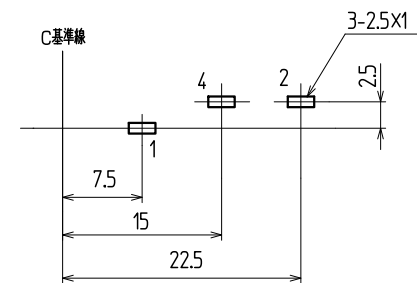
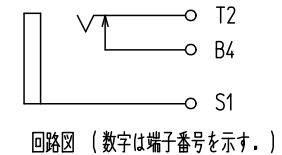
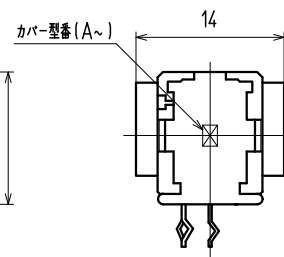
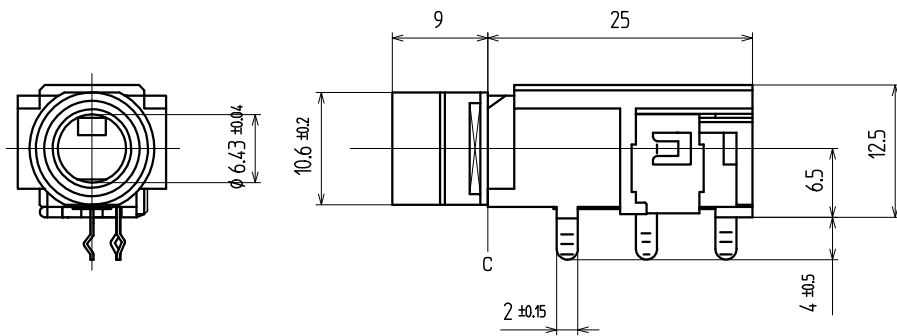
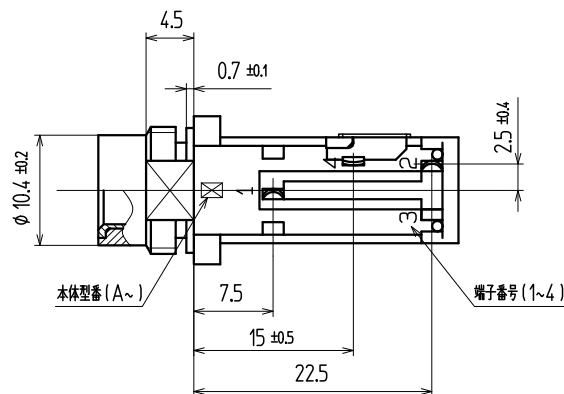


内部構造図



†1.6 参考基板取付寸法 (パターン面)  
(公差 ALL $\pm 0.1$ ) 数字は端子番号を示す.



6	スリーブ	1	黄銅	t0.7						AUめっき
5	ブレイク端子	1	黄銅	t0.3						Agめっき
4	チップパネ	1	りん青銅	t0.4						Agめっき
3	アースパネ	1	りん青銅	t0.3						Agめっき
2	カバー	1	耐熱ABS	黒					94HB	
1	ハウジング	1	耐熱ABS	黒					94HB	
品番	名称	個数	材質	メーカー名	No.	UL	処理	備考		

寸法公差	X				
6未満	$\pm 0.3$	X			
6以上 20未満	$\pm 0.4$	X			
20以上 未満	$\pm 0.5$	X			
以上	$\pm$	X			
角度	$\pm$	記号	改訂事項	年月日	担当

( )印は、参考寸法				名称	大形単頭ジャック	出図
責任者	照査者	製図者	設計者	コード No.	YKB21-5176	
				単位	mm	
				図番:		
				ページ:	— 版数:	
				尺度	2/1	ユーザーコード: