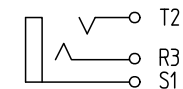
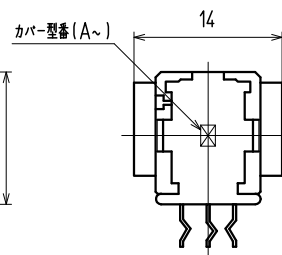
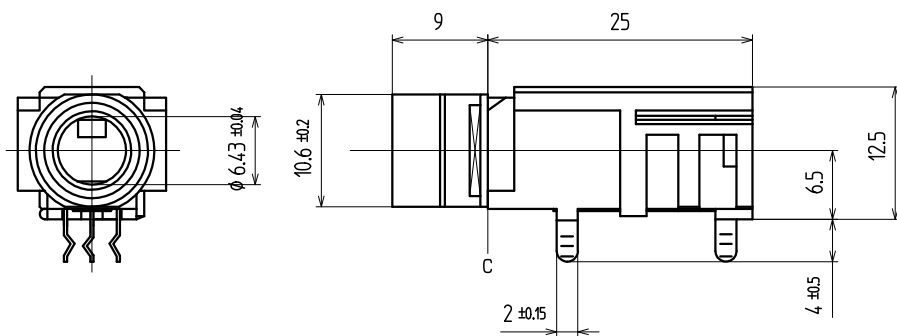
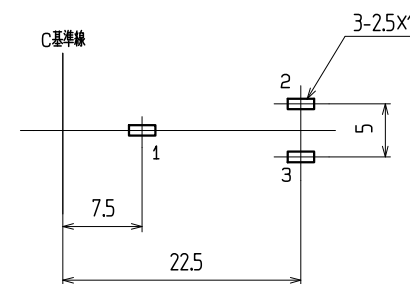


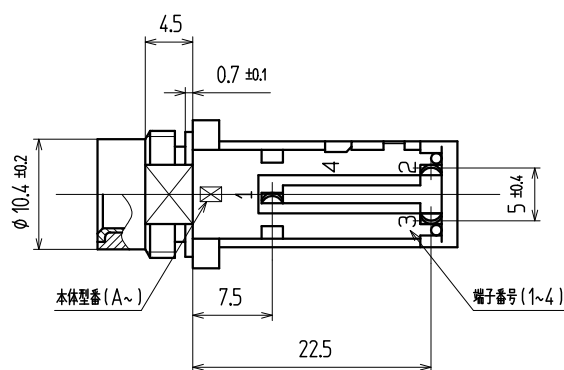
内部構造図



回路図 (数字は端子番号を示す。)



11.6 参考基板取付寸法 (パターン面)
(公差 ALL ± 0.1) 数字は端子番号を示す。



品番	名称	個数	材質	色	No.	UL	処理	備考
6	スリーブ	1	黄銅	10.7				AUめっき
5	リングバネ	1	りん青銅	10.3	(R)			Agめっき
4	チップバネ	1	りん青銅	10.4	(T)			Agめっき
3	アースバネ	1	りん青銅	10.3	(S)			Agめっき
2	カバー	1	耐熱ABS	黒			94HB	
1	ハウジング	1	耐熱ABS	黒			94HB	

寸法公差	X				
6未満	± 0.3	X			
6以上 20未満	± 0.4	X			
20以上 未満	± 0.5	X			
以上	\pm	X			
角度	\pm	記号	改訂事項	年月日	担当

()印は、参考寸法				名称	出図
責任者	照査者	製図者	設計者	大形単頭ジャック	
				コード No. YKB21-5138	
				図番:	
				ページ: ー 版数:	
				ユーザーコード:	
TOHOKU TATSUMI CO.,LTD.				尺度 2/1	