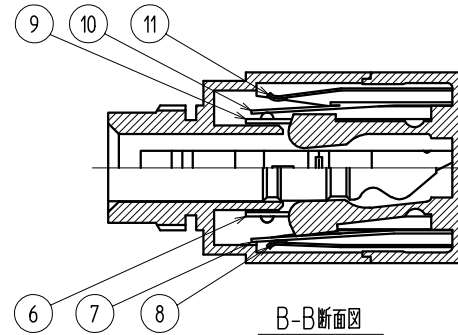
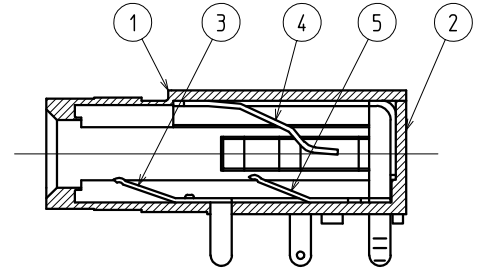


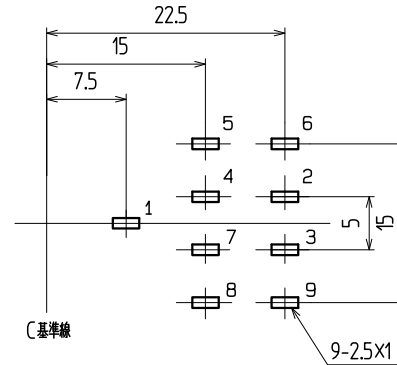
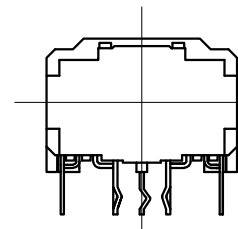
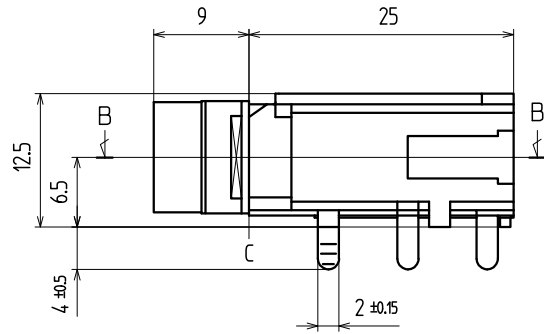
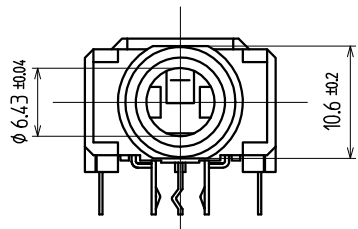
JALCO



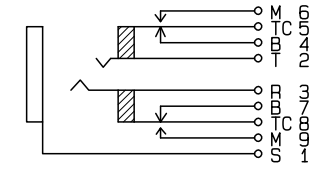
B-B断面図
(プラグ挿入状態)



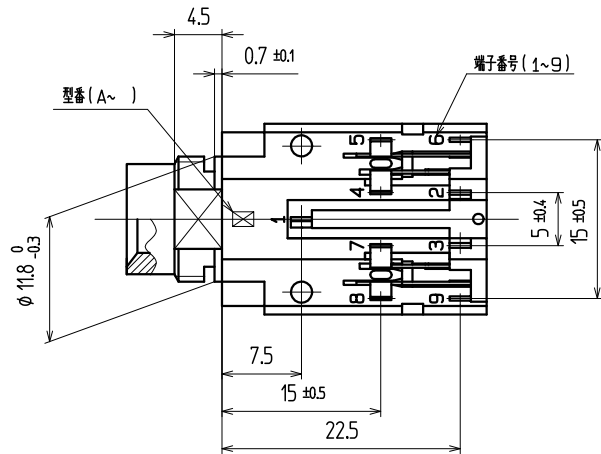
A-A断面図



†1.6 参考基板孔寸法 (パターン面) (交差ALL±0.1)
(数字は端子番号を示す)



回路図 (数字は端子番号を示す)



11	メイク端子	1	りん青銅	t0.2	(M)			Agめっき	
10	セパレータバネ	1	りん青銅	t0.3	(TC)			Agめっき	
9	ブレイク端子	1	黄銅	t0.4	(B)			Agめっき	
8	メイク端子	1	りん青銅	t0.2	(M)			Agめっき	
7	セパレータバネ	1	りん青銅	t0.3	(TC)			Agめっき	
6	ブレイク端子	1	黄銅	t0.4	(B)			Agめっき	
5	リングバネ	1	りん青銅	t0.3	(R)			Agめっき	
4	チップバネ	1	りん青銅	t0.4	(T)			Agめっき	
3	アースバネ	1	りん青銅	t0.3	(S)			Agめっき	
2	カバー	1	ポリアセタール	原色				94HB	
1	ハウジング	1	耐熱ABS	黒				94HB	
品番	名称	個数	材質			No.	UL	処理	備考

寸法公差	X				
6未満	±0.3	X			
6以上 20未満	±0.4	X			
以上 未満	±	X			
20以上	±0.5	X			
角度	±	記号	改訂事項	年月日	担当

()印は、参考寸法				名称	大形単頭ジャック		出図
責任者	照査者	製図者	設計者	コード No.	YKB21-5078		
				図番:			
				ページ:	— 版数:		
				ユーザーコード:			
TOHOKU TATSUMI CO.,LTD.				単位	mm		
				尺度	2/1		