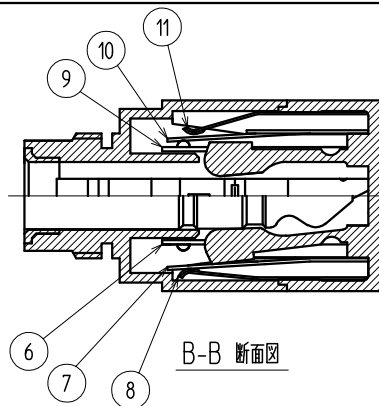
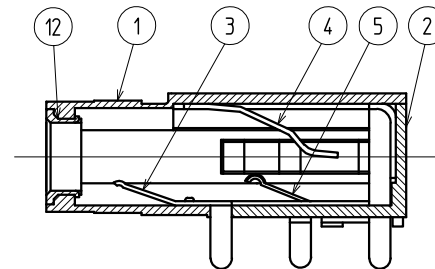


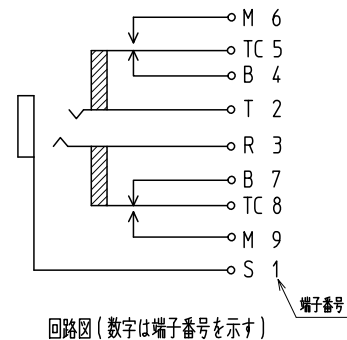
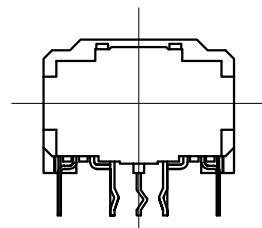
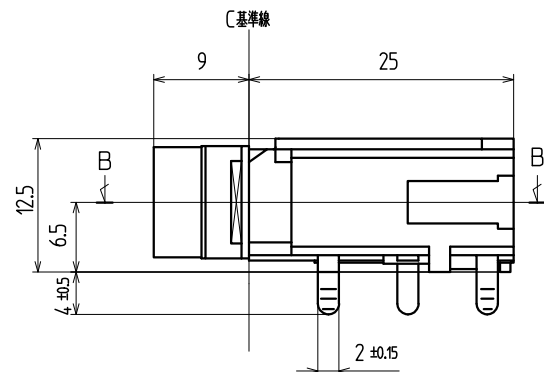
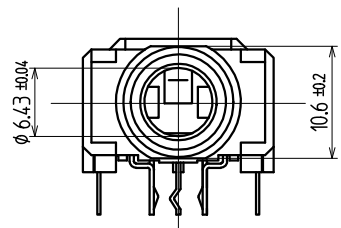
JALCO



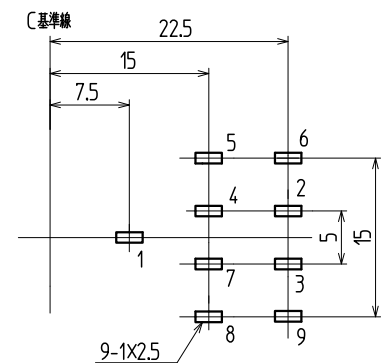
B-B 断面図



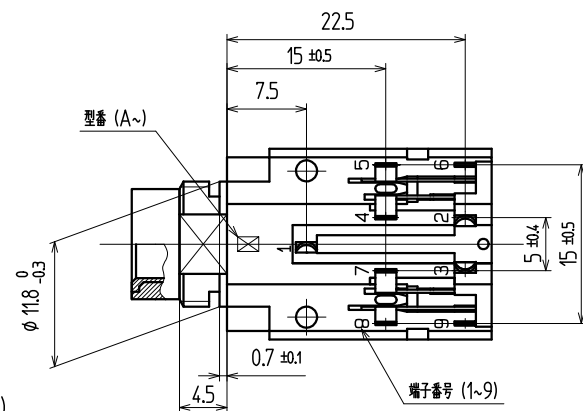
A-A 断面図



回路図 (数字は端子番号を示す)



1.6 参考基板孔寸法図 (パターン面より) (公差 ALL ±0.1)
数字は端子番号を示す。



型番 (A~)

端子番号 (1~9)

12	スリーブ	1	黄銅	10.7				Niめっき	
11	メイク端子	1	りん青銅	10.2	(M)			Agめっき	
10	セパレータバネ	1	りん青銅	10.3	(TC)			Agめっき	
9	ブレイク端子	1	黄銅	10.4	(B)			Agめっき	
8	メイク端子	1	りん青銅	10.2	(M)			Agめっき	
7	セパレータバネ	1	りん青銅	10.3	(TC)			Agめっき	
6	ブレイク端子	1	黄銅	10.4	(B)			Agめっき	
5	リングバネ	1	りん青銅	10.3	(R)			Agめっき	
4	チップバネ	1	りん青銅	10.4	(T)			Agめっき	
3	アースバネ	1	りん青銅	10.3	(S)			Agめっき	
2	カバー	1	ポリアセタール	原色			94HB		
1	ハウジング	1	耐熱ABS	黒			94HB		
品番	名称	個数	材質			No.	UL	処理	備考

寸法公差	X				
6 未満	±0.3	X			
6 以上 20 未満	±0.4	X			
20 以上 未満	±0.5	X			
以上	±	X			
角度	± °	記号	改訂	事項	年月日 担当

()印は、参考寸法				名称	大形単頭ジャック		出 図
責任者	照査者	製図者	設計者	コード No.	YKB21-5077		
				図番:			
				ページ:	—	版数:	
				ユーザーコード:			
TOHOKU TATSUMI CO.,LTD.				単位 mm			
				尺度 2/1			