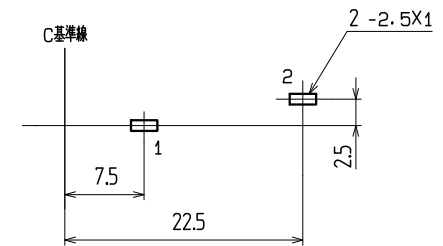
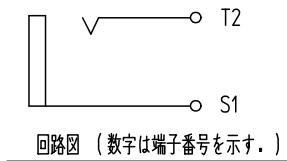
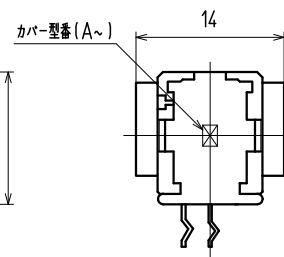
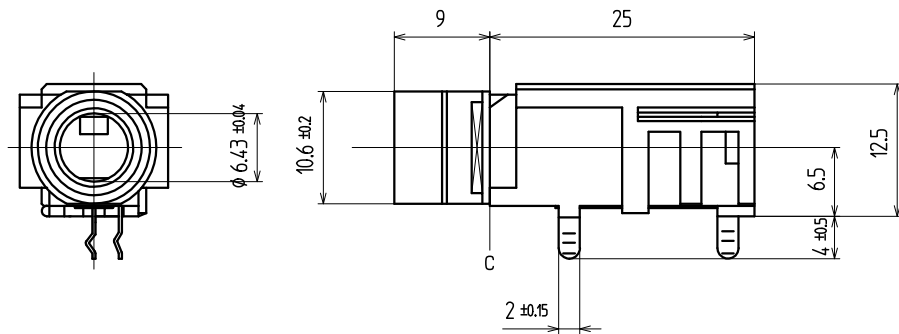
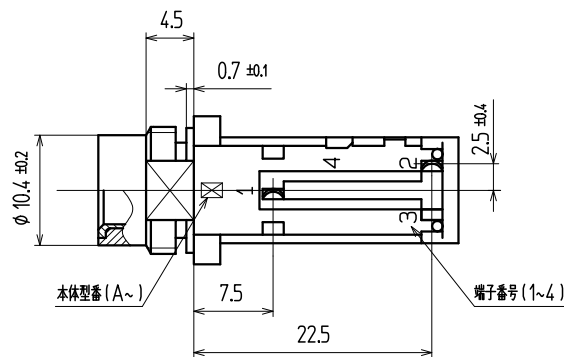


内部構造図



1.6 参考基板取付寸法 (パターン面)  
(公差 ALL $\pm 0.1$ ) 数字は端子番号を示す。



5	スリーブ	1	黄銅	10.7				Niめっき
4	チップパネ	1	リン青銅	10.4				Agめっき
3	アースパネ	1	リン青銅	10.3				Agめっき
2	カバー	1	耐熱ABS	黒			94HB	
1	ハウジング	1	耐熱ABS	黒			94HB	
品番	名称	個数	材質	メーカー名	NO.	UL	処理	備考

寸法公差	X				
6未満	$\pm 0.3$	X			
6以上 20未満	$\pm 0.4$	X			
20以上 未満	$\pm 0.5$	X			
以上	$\pm$	X			
角度	$\pm$	記号	改訂事項	年月日	担当

( )印は、参考寸法				◎・製	名称	大形単頭ジャック	出図
責任者	照査者	製図者	設計者	◎ □	コード	YKB21-5013	
				単位	図番		
				尺度	ユーザー	No.	