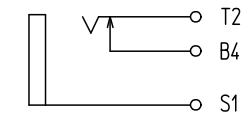
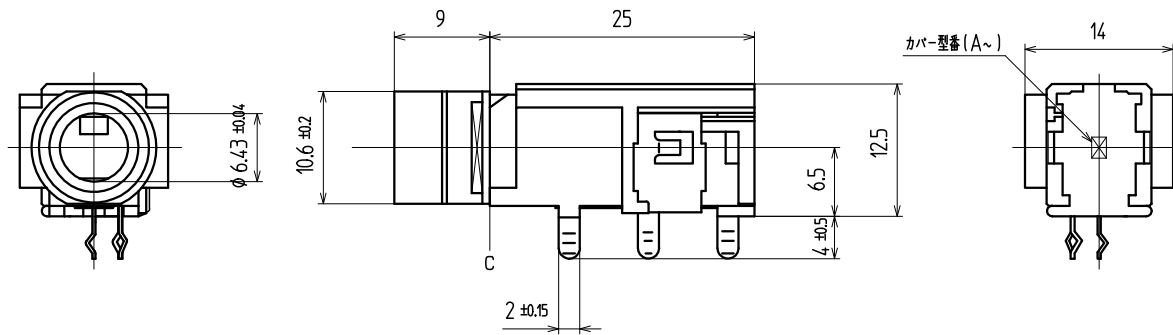
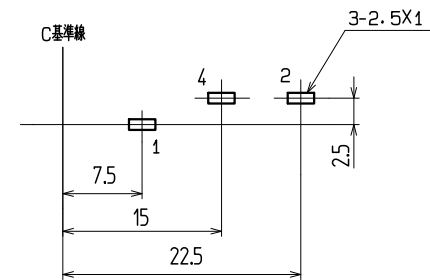


内部構造図

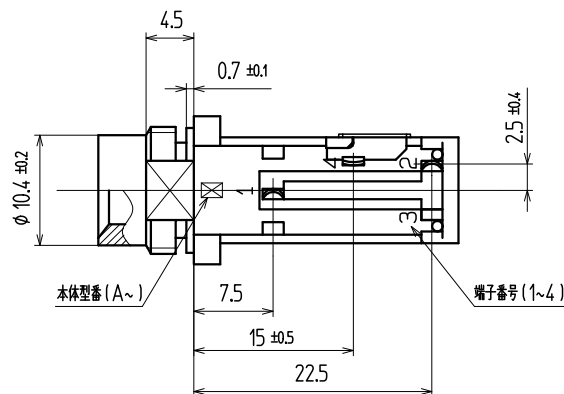


回路図 (数字は端子番号を示す.)



11.6 参考基板取付寸法 (パターン面)

(公差 ALL ± 0.1) 数字は端子番号を示す。



品番	名称	個数	材質		No.	UL	処理	備考
5	ブレイク端子	1	黄銅	t0.3	(B)			Agめっき
4	チップパネ	1	りん青銅	t0.4	(T)			Agめっき
3	アースパネ	1	りん青銅	t0.3	(S)			Agめっき
2	カバー	1	耐熱ABS	黒			94HB	
1	ハウジング	1	耐熱ABS	黒			94HB	

寸法公差	X				
6未満	± 0.3	X			
6以上 20未満	± 0.4	X			
20以上 未満	± 0.5	X			
以上	\pm	X			
角 度	\pm	記号	改 訂	事 項	年 月 日 担 当

()印は、参考寸法				名称	大形単頭ジャック		出 図
責任者	照査者	製図者	設計者	コード No.	YKB21-5012		
				単位	図番:		
				mm	ページ: - 版数:		
				尺度 2/1	ユーザーコード:		
TOHOKU TATSUMI CO.,LTD.							