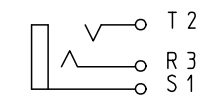
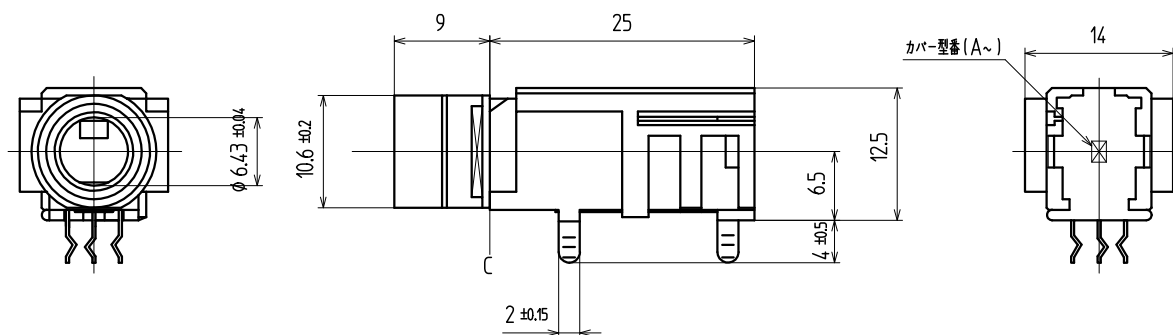
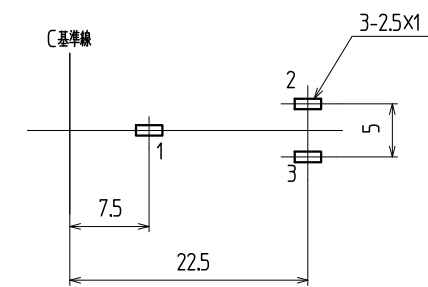


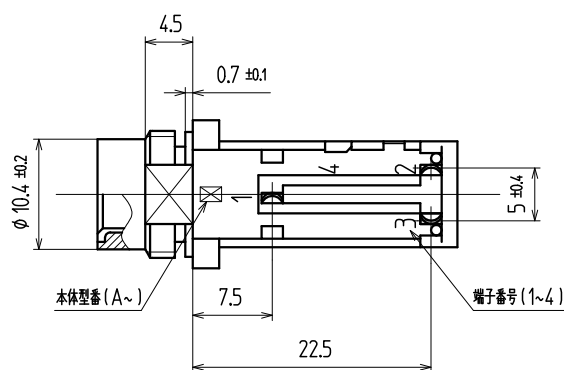
A-A 断面図



回路図 (数字は端子番号を示す.)



t1.6 参考基板取付寸法 (パターン面)  
(公差ALL $\pm 0.1$ ) 数字は端子番号を示す.



品番	名称	個数	材質		No.	UL	処理	備考
6	スリーブ	1	黄銅	t0.7				Niめっき
5	リングバネ	1	りん青銅	t0.3	(R)			Agめっき
4	チップバネ	1	りん青銅	t0.4	(T)			Agめっき
3	アースバネ	1	りん青銅	t0.3	(S)			Agめっき
2	カバー	1	耐熱ABS	黒			94HB	
1	ハウジング	1	耐熱ABS	黒			94HB	

寸法公差	X				
6未満	$\pm 0.3$	X			
6以上 20未満	$\pm 0.4$	X			
20以上 未満	$\pm 0.5$	X			
以上	$\pm$	X			
角度	$\pm$	記号	改訂事項	年月日	担当

( )印は、参考寸法				名称	大形単頭ジャック		出 図
責任者	照査者	製図者	設計者	コード No.	YKB21-5009		
				図番:			
				ページ:	—	版数:	
				ユーザーコード:			
TOHOKU TATSUMI CO.,LTD.				承・製			
				◎ □			
				単位 mm			
				尺度 2/1			