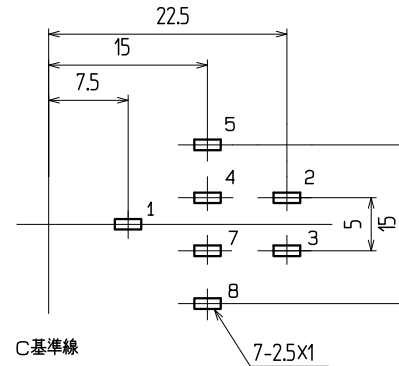
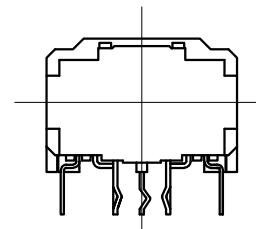
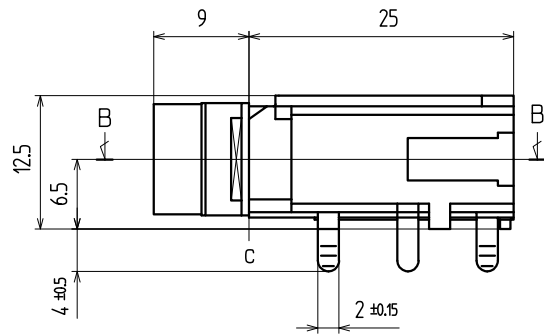
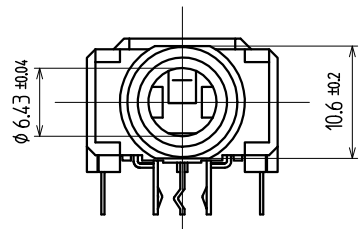


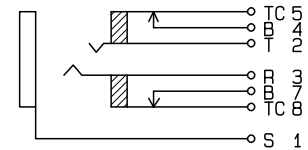
B-B断面図
(プラグ挿入状態)

A-A断面図



C基準線

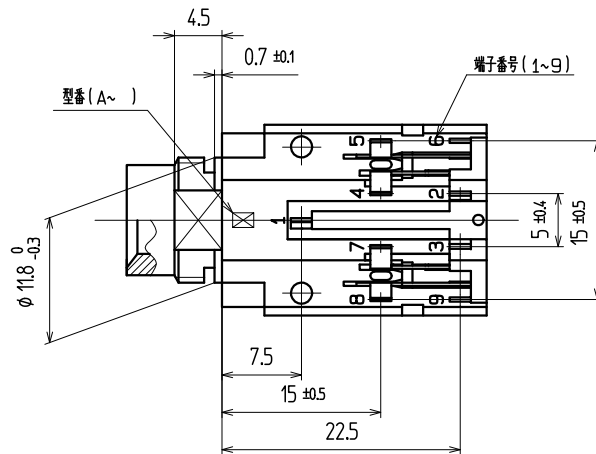
7-2.5 参考基板孔寸法 (パターン面)
(公差 ALL ±0.1) (数字は端子番号を示す)



回路図 (数字は端子番号を示す)

注記

- 仕様は別紙仕様書による。
- 端子間寸法は基板孔寸法によるゲージにて検査し判定する。



9	セパレータバネ	1	りん青銅	t0.3					Agめっき	
8	ブレイク端子	1	黄銅	t0.4					Agめっき	
7	セパレータバネ	1	りん青銅	t0.3					Agめっき	
6	ブレイク端子	1	黄銅	t0.4					Agめっき	
5	リングバネ	1	りん青銅	t0.3					Agめっき	
4	チップバネ	1	りん青銅	t0.4					Agめっき	
3	アースバネ	1	りん青銅	t0.3					Agめっき	
2	カバー	1	POM	原色					94HB	
1	ハウジング	1	耐熱ABS	黒					94HB	

寸法公差	X				
6未満 ±0.3	X				
6以上 20未満 ±0.4	X				
以上 未満 ±	X				
20以上 ±0.5	X				
角度 ±°	記号				

品番	名称	個数	材質	メーカー名	No.	UL	処理	備考
()印は、参考寸法								
責任者	照査者	製図者	設計者	承製	名称 大形単頭ジャック			
				単位	コード No. YKB21-5006			
				尺度	図番:			
				2/1	ページ: ー 版数:			
				ユーザーコード:				
TOHOKU TATSUMI CO.,LTD.								