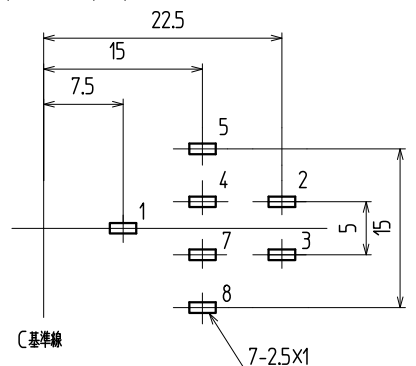
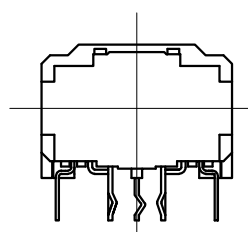
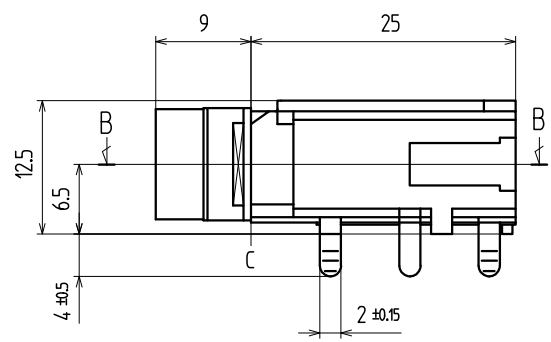
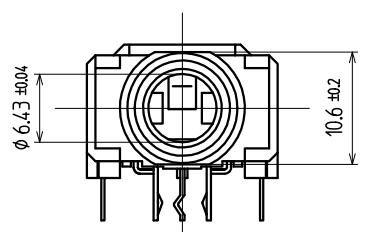
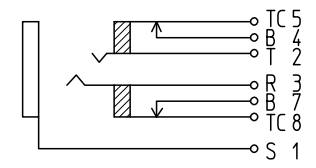


B-B 断面図
(プラグ挿入状態)

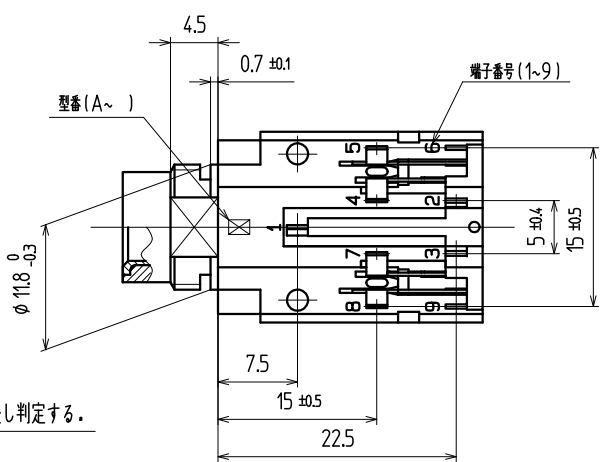
A-A 断面図



t1.6 参考基板孔寸法 (パターン面)
(公差ALL±0.1) (数字は端子番号を示す)



回路図 (数字は端子番号を示す)



注記

- 仕様は別紙仕様書による。
- 端子間寸法は基板孔寸法によるゲージにて検査し判定する。

10	スリーブ	1	黄銅	10.7				Niめっき
9	セパレータバネ	1	りん青銅	10.3	(TC)			Agめっき
8	ブレイク端子	1	黄銅	10.4	(B)			Agめっき
7	セパレータバネ	1	りん青銅	10.3	(TC)			Agめっき
6	ブレイク端子	1	黄銅	10.4	(B)			Agめっき
5	リングバネ	1	りん青銅	10.3	(R)			Agめっき
4	チップバネ	1	りん青銅	10.4	(T)			Agめっき
3	アースバネ	1	りん青銅	10.3	(S)			Agめっき
2	カバー	1	ポリアセタール	原色			94HB	
1	ハウジング	1	耐熱ABS	黒			94HB	

寸法公差	X				
6未満 ±0.3	X				
6以上 20未満 ±0.4	X				
以上 未満 ±	X				
20以上 ±0.5	X				
角度 ±°	記号	改訂	事項	年月日	担当

()印は、参考寸法				名称	大形単頭ジャック	出図
責任者	照査者	製図者	設計者	コード No.	YKB21-5005	
				単位	mm	
				ページ:	—	
				版数:		
TOHOKU TATSUMI CO.,LTD.				尺度	2/1	ユーザーコード: