



MINIATURE JACK S3B Series (Low Profile)

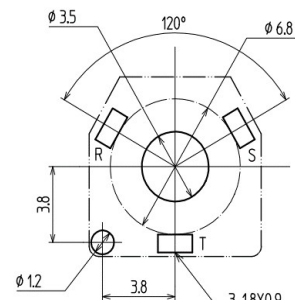
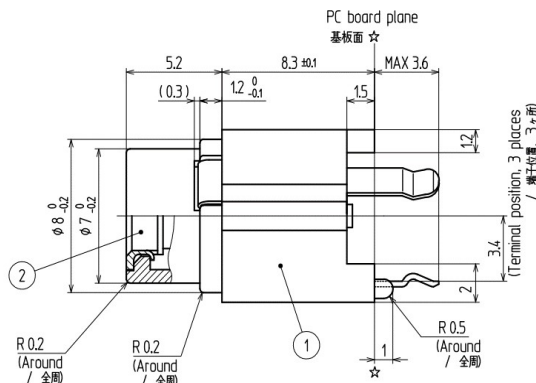
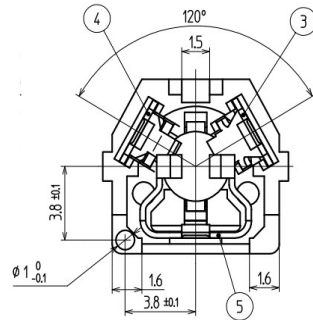
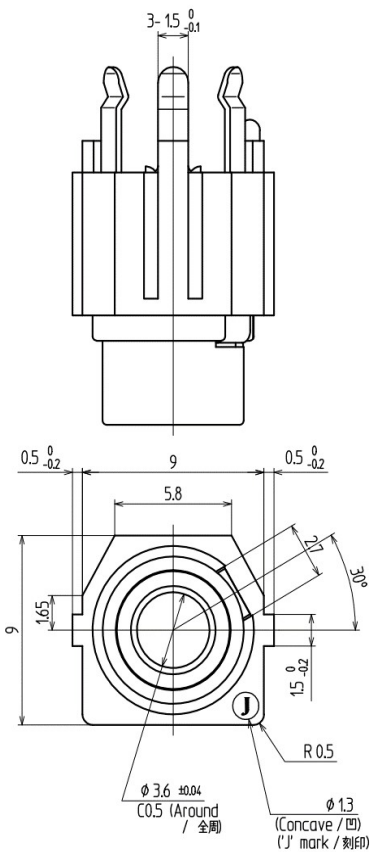
■一般仕様

- ・定格 12V d.c. 1.5A d.c.
- ・耐電圧 250V d.c. 1分
- ・絶縁抵抗 250V d.c.1分 100MΩ以上
- ・接触抵抗 50mΩ以下
- ・使用温度範囲 -25℃～+70℃
- ・動作耐久性 5,000回

■General Specification

- ・Rating 12V d.c. 1.5A d.c.
- ・Withstanding vantage 250V d.c. 1min.
- ・Insulation resistance 250V d.c.1min.100MΩ over
- ・Contact resistance 50mΩ max
- ・Practical temp -25℃～+70℃
- ・Durability 5,000 times

回路	口金無/Without Sleeve	口金/With sleeve (Ni)	口金/With sleeve (Au)
3A	YKB21-5359V	YKB21-5340V	YKB21-5327V



Referential dimensions of PC board holes
参考基板孔寸法図
(Printed-side view)(Tolerance all±0.1) 11.6
(パターン側)(公差 all±0.1)

* 製品改良などにより記載性能、仕様の一部を予告なく変更する場合があります。

* As products are improved, changes may occur. Thus, specifications in directions are subject to change without previous notifications.

東北タツミ株式会社

〒101-0021東京都千代田区外神田二丁目4-4 第1電波ビル1F
TEL.(03)5577-5831 FAX.(03)5577-5832
E-mail:info@t-tatsumi.com
URL:http://www.t-tatsumi.com

TOHOKU TATSUMI CO., LTD.

2-4-4, Soto-Kanda, Chiyoda-ku, Tokyo, 101-0021, Japan,
Daiichidenpa building 1F
E-mail:info@t-tatsumi.com
URL:http://www.t-tatsumi.com