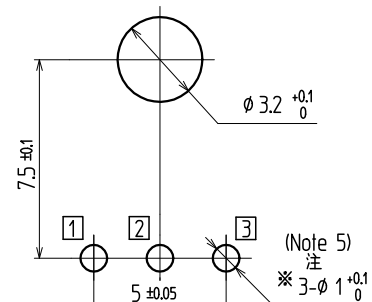
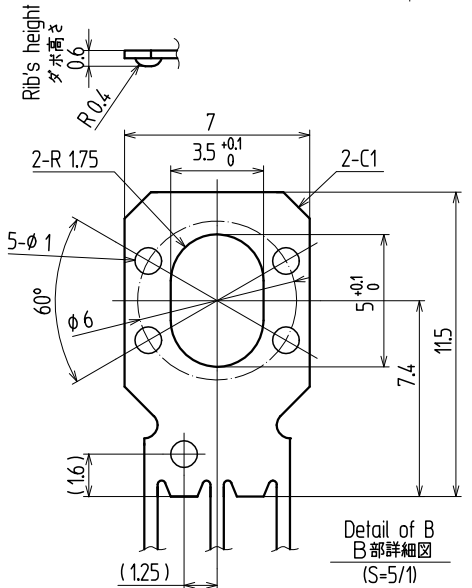


Detail of A
A部詳細図



11.6 Dimensions of PC board holes
参考基板孔寸法図 (S=5/1)
(Parts-side view)
部品面側



Detail of B
B部詳細図
(S=5/1)

Notes / 注記

1. Measured point should be the tip of the Earth Fitting.
測定位置はアース金具の先端とする。
2. When abnormality such as fall or bending to Earth Fitting, remove the Earth Fitting or cut it at the point which meet the dimension marked by ★.
アース金具に倒れ曲がり等異常が生じた場合アース金具を取り除くか★印寸法を満足する位置で切断すること。
3. Earth Fitting sticking position by sticker tape is specified for front and back.
粘着テープによるアース金具の貼り付け位置は裏表の指定あり。
4. Hold zig-zag at 317.5mm pitch.
317.5mmピッチでジグザグに折曲げを行なう。
5. * Diameter varies with mounter, and this figure is for your reference only. You shall use these parts after the test for mounting them, if you use other printed circuit board of which diameter is different one.
* 寸法は実装機により異なる為、参考寸法とし、他の寸法基板孔を使用の場合は、実装確認の上使用のこと。

No. 品番	PARTS NAME 名称	QTY 個数	MATERIAL 材質	MAKER メーカー名	No.	UL	FINISH 処理	REMARKS 備考
4	ZIG-ZAG BOX ツブラ箱		CORRUGATED 茶 段ボール				PURPLE BLUE 印刷 青	
3	STICKER TAPE 粘着テープ		6W 10.16					
2	BASE SHEET 台紙		18W 10.37					
1	EARTH FITTING アース金具	1	銅 SPT 10.32				TIN PLATED 5.6/5.6	

ALL DIMENSIONS IN () ARE FOR REFERENCES ONLY ()印は、参考寸法				TITLE TAPING EARTH FITTING (ZIG-ZAG PAC) テーピング アース金具		ISSUED 出 図
APPROVED 責任者	CHECKED 照査者	DRAWN 製図者	DESIGNED 設計者	CODE No. コードNo. MET37-0005		REVISION 版数
				UNIT 単位	mm	
				SCALE 尺度	2/1	
				CUSTOMER CODE ユーザーコード		

TOHOKU TATSUMI CO.,LTD.

TOLERANCE 寸法公差																			
ALL	± 0.2	X																	
over 以上	under 未満	±	X																
over 以上	under 未満	±	X																
over 以上	under 未満	±	X																
ANGLE(DEG) 角度	± °	MARK 記号																	
REVISIONS 改訂事項																			
DATE 日付																			
SIGN 担当																			