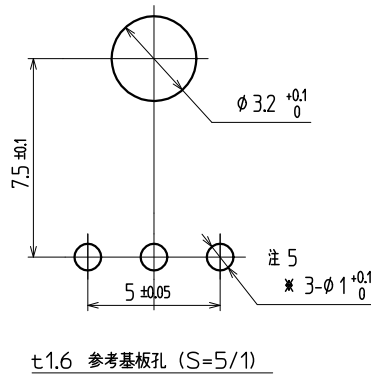
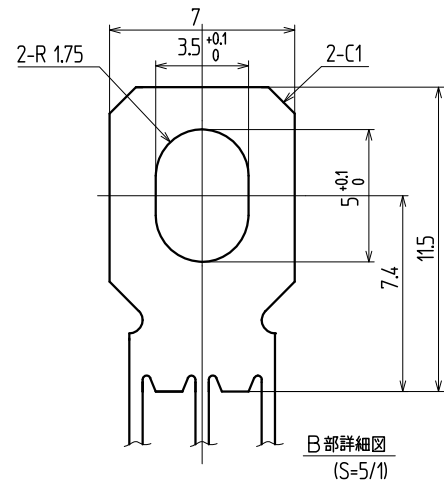
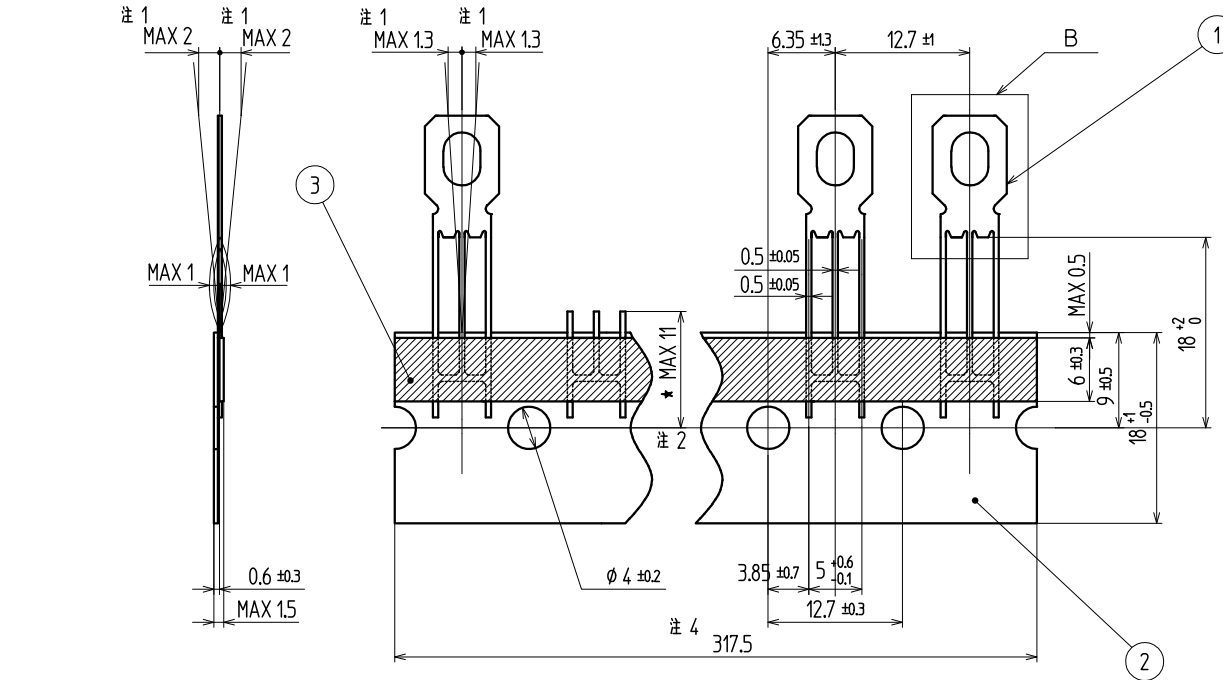
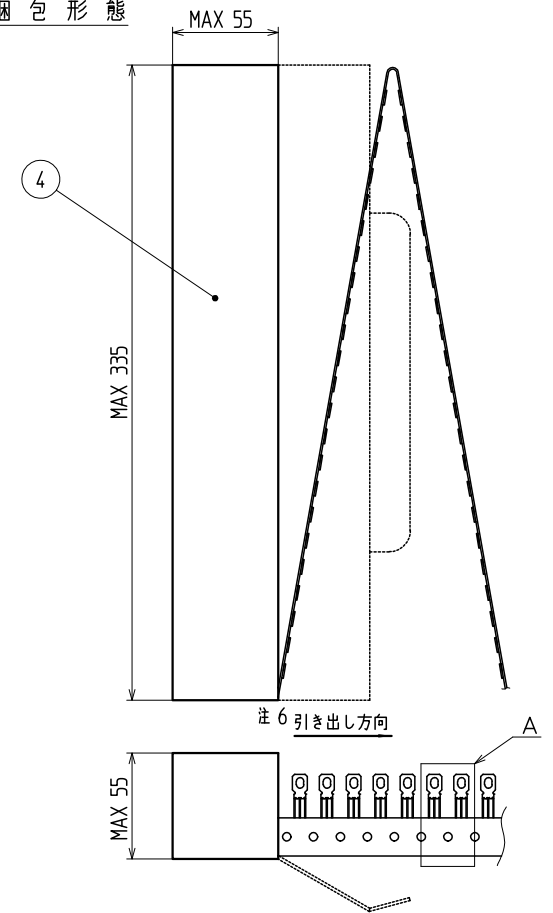


A部詳細図
(S=2/1)



梱包形態



注記

- 1.測定位置はアース金具の先端とする。
- 2.アース金具に倒れ曲がり等異常が生じた場合アース金具を取り除くか★印寸法を満足する位置で切断すること。
- 3.粘着テープによるアース金具の貼り付け位置は裏表特に指定無し。
- 4.317.5mmピッチでジグザグに折曲げを行なう。
- 5.※寸法は、実装機により異なる為、参考寸法とし他の寸法基板孔使用の場合は実装確認の上使用すること。
- 6.アース金具引き出し方向は一方のみとする。

Aタイプ

4	つづら箱		茶 段ボール				印刷 黒色
3	粘着テープ		6W t0.16				
2	台紙		18W t0.37				
1	アース金具	1	SPT 5.6/5.6				
品番	名称	個数	材質	No.	UL	処理	備考

()印は、参考寸法				名称	ターピング アース金具			出 図
責任者	照査者	製図者	設計者	コード No.	MET37-0002			
				単位	mm			
				図番:	—			
				ページ:	—			
				尺度	2/1			
TOHOKU TATSUMI CO.,LTD.				版数:	—			
				ユーザーコード:	—			

寸法公差	X				
ALL 未満 ±0.3	X				
以上 未満 ±	X				
以上 未満 ±	X				
以上 未満 ±	X				
角 度 ± °	記号	改 訂	事 項	年 月 日	担 当