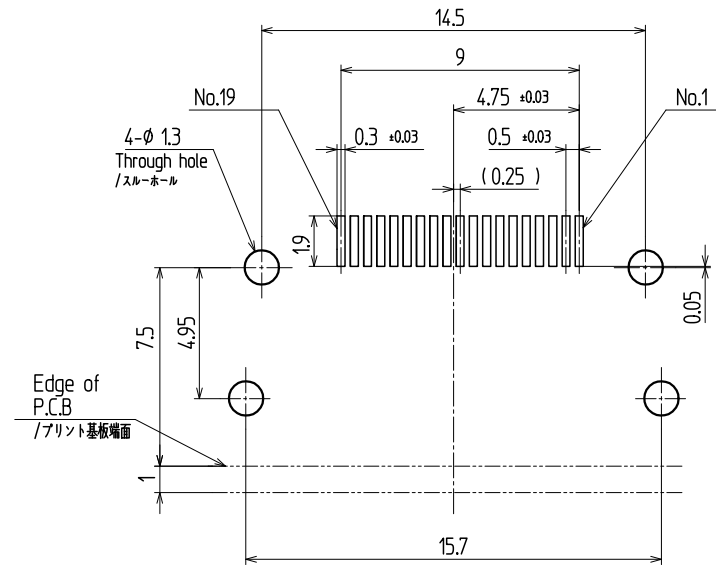
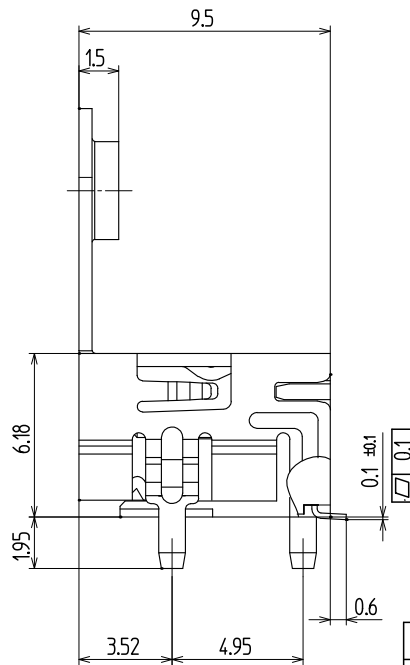
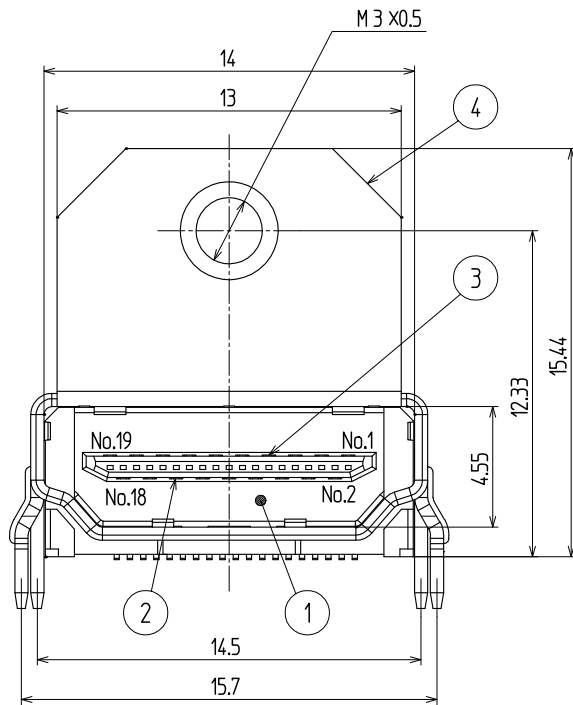


Direction A / A 矢視図



Dimensions of P.C.B layout(REF.)  
参考基板寸法図(1=1.6±0.15)  
(Tolerance/寸法公差±0.05)



4	SHELL シェル	1	COPPER ALLOY 銅合金	±0.5					Ni PLATED ニッケルめっき	
3	CONTACT コンタクト	10	BRASS 黄銅	±0.2					Ni-Au Flash	
2	CONTACT コンタクト	9	BRASS 黄銅	±0.2					Ni-Au Flash	
1	INSULATOR インシュレータ	1	LCP 黒					94V-0		
No. 品番	PARTS NAME 名称	QTY 個数	MATERIAL 材質		MAKER メーカー名	No.	UL	FINISH 処理	REMARKS 備考	

ALL DIMENSIONS IN ( ) ARE FOR REFERENCES ONLY  
( )印は、参考寸法

APPROVED 責任者	CHECKED 照査者	DRAWN 製図者	DESIGNED 設計者
-----------------	----------------	--------------	-----------------

TOHOKU TATSUMI CO.,LTD.

(A) 承	P 製	TITLE 名称	HDMI SOCKET	ISSUED 出 図
UNIT 単位	mm	CODE No. コードNo.	KF0351A19EK2	
SCALE 尺度	5/1	DRAWING No. 図番		
		PAGE ページ		REVISION 版数
		CUSTOMER CODE ユーザーコード		

TOLERANCE 寸法公差		X			
under 未満	±	X			
over 以上	±	X			
over 以上	±	X			
over 以上	±	X			
ANGLE( DEG ) 角 度	± °	MARK 記号			
REVISIONS 改訂事項			DATE 日付	SIGN 担当	