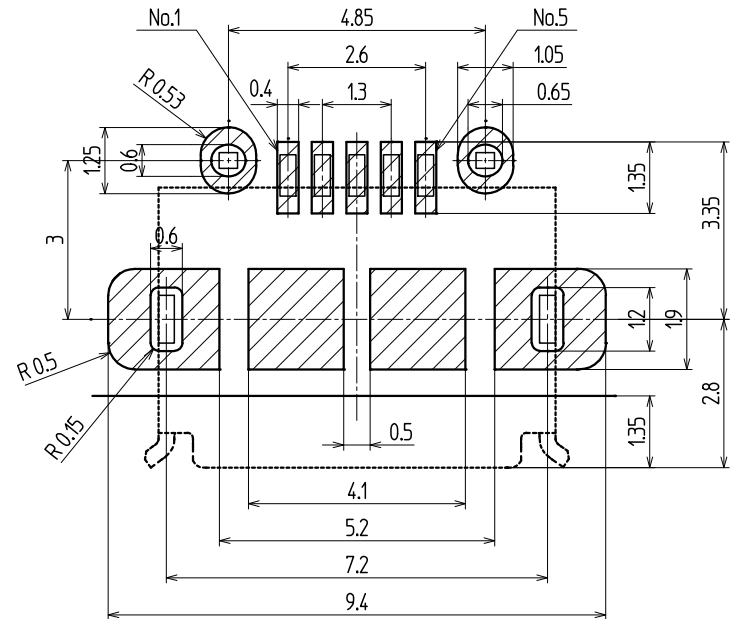
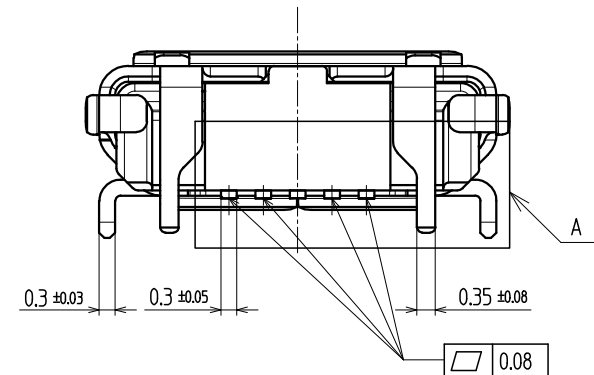
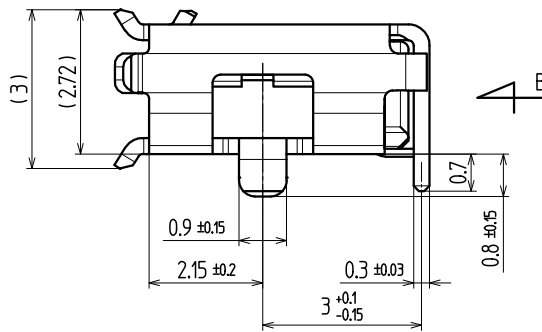
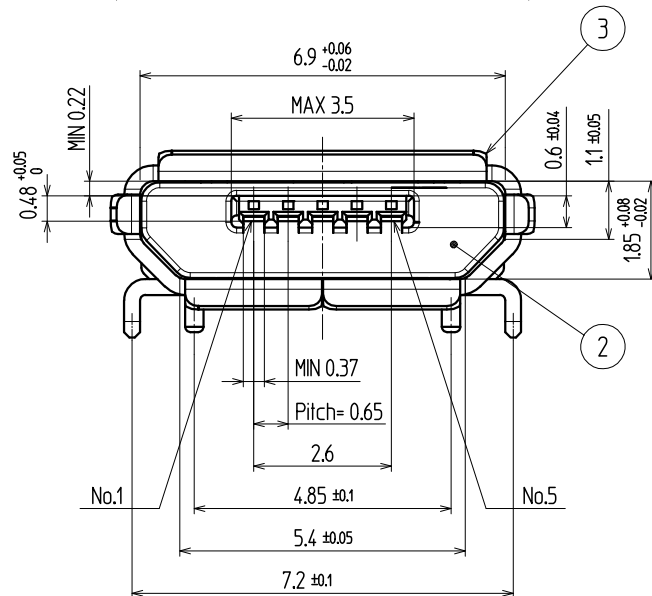


Direction B / B 矢視圖



Dimension of P.C.B Layout(Parts Side View)(Tolerance ±0.05)

参考基板寸法(部品面より見る)(寸法公差 ±0.05)



3	SHELL シェル	1	STAINLESS 10.3				NICKEL PLATED 0.76Ni
2	HOUSING ハウジング	1	HIGH TEMPERATURE THERMOPLASTICS(BLACK)			94V-0	
1	CONTACT コンタクト	5	COPPER ALLOY 10.15				CONTACT AREA:0.76Au SOLDER AREA:0.025Au

No.	PARTS NAME	Q'TY	MATERIAL	MAKER	No.	UL	FINISH	REMARKS	
品番	名称	個数	材質	メーカー名			処理	備考	
ALL DIMENSIONS IN () ARE FOR REFERENCES ONLY () 印は、参考寸法									
APPROVED	CHECKED	DRAWN	DESIGNED	TITLE USB CONNECTOR Micro-B (Receptacle) 名称 USB コネクタ Micro-B (レセプタクル)					ISSUED
責任者	照査者	製図者	設計者	CODE No. KF0101A05EK4 コードNo.					出図
				UNIT 単位		DRAWING No. 図番		REVISION 版数	
				SCALE 10 尺度		PAGE ページ			
						CUSTOMER CODE ユーザーコード			

TOLERANCE					
寸法公差					
. = ± 0.50	X				
.X = ± 0.25	X				
.XX = ± 0.15	X				
.XXX = ± 0.05	X				
X.X° = ± 1°	X				
X.XX° = ± 0.5°	X				

TOHOKU TATSUMI CO.,LTD.