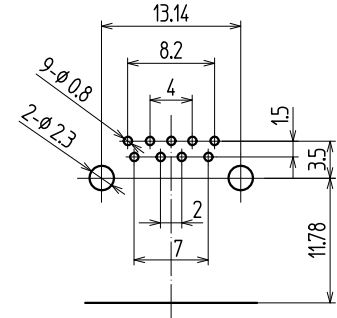


Contact No. layout / コンタクト番号配置図
(Plug insert face) / (プラグ挿入側)



Dimensions of PC board holes (Parts side view)
参考基板孔寸法 (部品側より見る)
(Recommended P.C board/推奨基板 T=1.6)

NOTE/注記

1. Finish
めっき処理

Contact area 接触部	Gold flash plated Auフラッシュめっき
Dip area 半田付部	Tin plated 錫めっき
Under plating 下地メッキ	Nickel plated ニッケルめっき

4	SHELL シェル	1	COPPER ALLOY 銅合金				NICKEL PLATED ニッケルめっき
3	5P-CONTACT 5P-コンタクト	5	COPPER ALLOY 銅合金				NOTE 1 注 1
2	4P-CONTACT 4P-コンタクト	4	COPPER ALLOY 銅合金				NOTE 1 注 1
1	HOUSING ハウジング	1	LCP (BLUE/青)			94V-0	

No. 品番	PARTS NAME 名称	QTY 個数	MATERIAL 材質	MAKER メーカー名	No.	UL	FINISH 処理	REMARKS 備考
ALL DIMENSIONS IN () ARE FOR REFERENCES ONLY ()印は、参考寸法								
APPROVED 責任者	CHECKED 検査者	DRAWN 製図者	DESIGNED 設計者	TITLE 名称		ISSUED 出 図		
				USB3.0 CONNECTOR A TYPE				
				USB3.0 コネクタ A タイプ				
				CODE No. コードNo.		YKF45-0065N		
				DRAWING No. 図番				
				UNIT 単位		mm		
				SCALE 尺度		2/1		
				PAGE ページ		-		
				CUSTOMER CODE ユーザーコード				

TOLERANCE 寸法公差		X						
X.	± 0.50	X						
X.X	± 0.30	X						
X.XX	± 0.20	X						
	±	X						
ANGLE(DEG) 角 度	± 2°	MARK 記号						
REVISIONS 改訂事項			DATE 日付	SIGN 担当				

TOHOKU TATSUMI CO.,LTD.