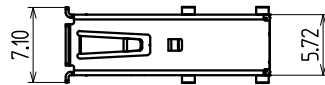


Note / 注記

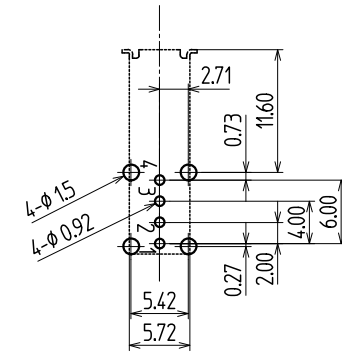
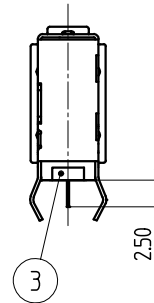
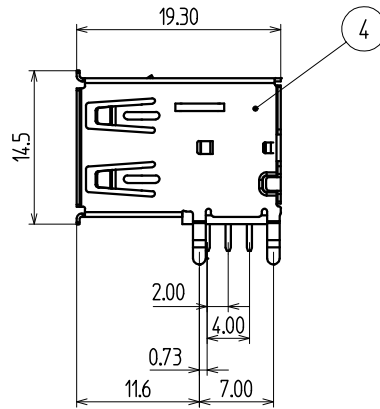
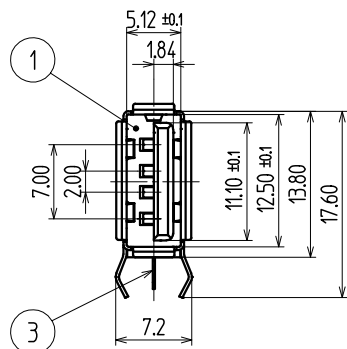
1. Finish

めっき処理

Contact area 接触部	Gold plated 0.76µm Auめっき 0.76µm
Dip area 半田付部	Tin plated 錫メッキ
Under plating 下地メッキ	Nickel plated ニッケルメッキ



Contact No. layout / コンタクト番号配置図
(Plug insert face) / (プラグ挿入側)



Dimensions of PC board holes (Parts side view)

参考基板孔寸法 (部品側より見る)

4	SHELL シエル	1	STEEL 鋼						NICKEL PLATED
3	CONTACT コンタクト	4	BRASS 黄銅						Note 1 注 1
2	COVER カバー	1	LCP (BLACK/黒)				94V-0		
1	HOUSING ハウジング	1	PBT (BLACK/黒)				94V-0		

No. 品番	PARTS NAME 名称	QTY 個数	MATERIAL 材質	MAKER メーカー名	No.	UL	FINISH 処理	REMARKS 備考
ALL DIMENSIONS IN () ARE FOR REFERENCES ONLY ()印は、参考寸法								
APPROVED 責任者	CHECKED 照査者	DRAWN 製図者	DESIGNED 設計者	TITLE 名称		ISSUED 出 図		
				USB2.0 CONNECTOR A TYPE				
				USB2.0 コネクタ A タイプ				
				CODE No. コードNo.		YKF45-0053N		
				UNIT 単位		DRAWING No. 図番		
				mm				
				SCALE 尺度		PAGE ページ		
				2/1		REVISION 版数		
						CUSTOMER CODE ユーザーコード		

TOLERANCE 寸法公差								
X.	±0.50	X						
X.X	±0.38	X						
X.XX	±0.25	X						
X.XXX	±0.15	X						
ANGLE(DEG) 角 度	±2°	MARK 記号						
REVISIONS 改訂事項			DATE 日付	SIGN 担当				

TOHOKU TATSUMI CO.,LTD.