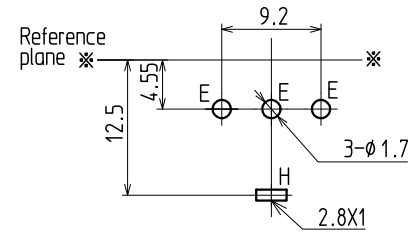
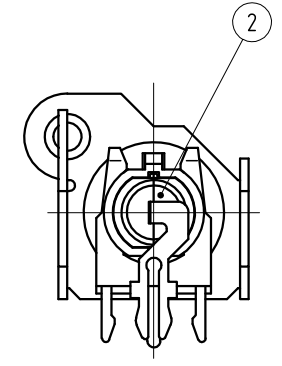
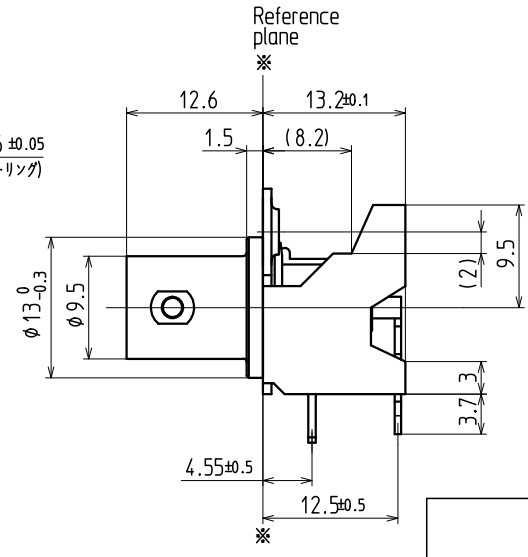
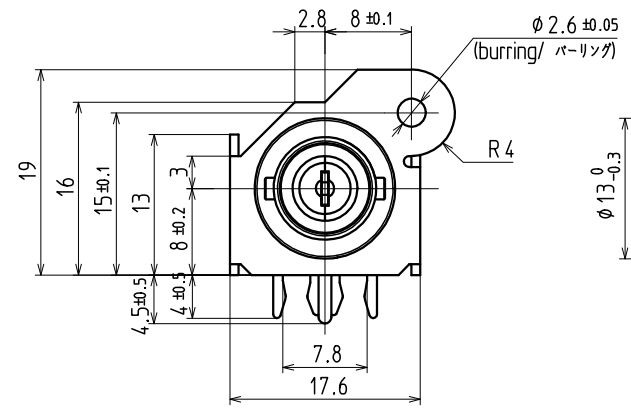
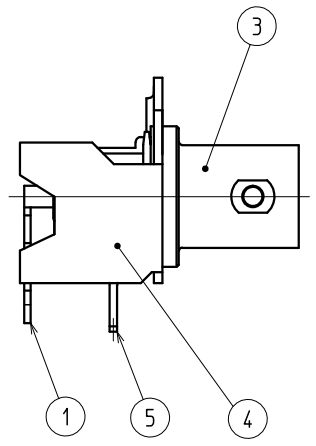
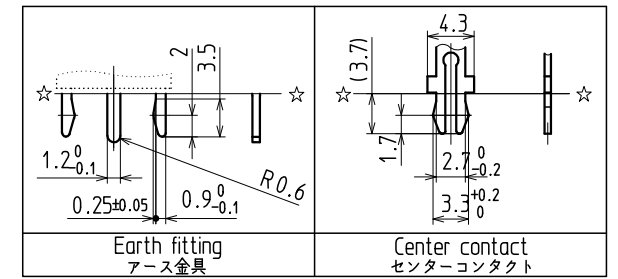
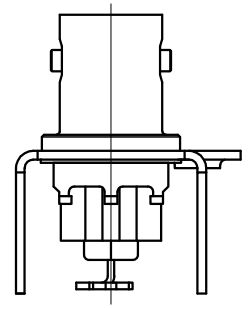


BNC CONNECTOR

		Without S/W
RA	1P	YKC31-0155V
	2P	YKC31-0156V
	3P	YKC31-0157V
	4P	YKC31-0158V
	5P	YKC31-0159V



Referential dimensions of PC board holes
参考基板孔寸法図
(Tolerance/公差 ALL ±0.1)
(Printed-side view/パターン側) t1.6



• The line "☆" is component-side of PC board.
"☆"は、基板部品面を示す。
• Illustrated Front and Right-side view.
本図面は、正面図、及び右側面図を示す。

Detail of terminal dimensions
端子寸法詳細図

REFERENCE DRAWING
御参考

◇ Goods mass / 製品質量 : About / 約 8g

Boss height : 15mm
ボス高さ : 15mm

5	EARTH FITTING アース金具		1	BRASS 黄銅	t0.7	(E)			TIN PLATED 鍍めつき
4	CHISSIS シャーシ		1	STEEL(PRE-PLATED) 鋼(めっき材)	t0.8				ZINC COATED STEEL 亜鉛めっき鋼板
3	DIECAST CAP ダイキャストキャップ		1	ZINC ALLOYS DIE CASTING 亜鉛合金ダイカスト					NICKEL PLATED ニッケルめっき
2	INSULATOR インシュレータ		1	PP PP	NATURAL 原色				
1	CENTER CONTACT センターコンタクト		1	PHOSPHOR BRONZE りん青銅	t0.6	(H)			TIN PLATED 鍍めつき

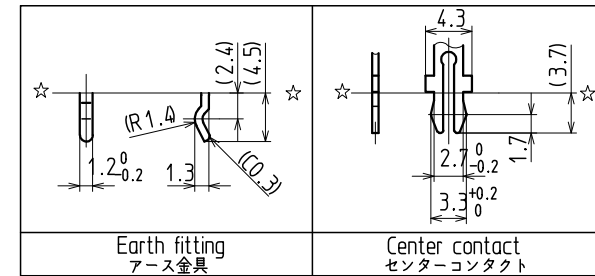
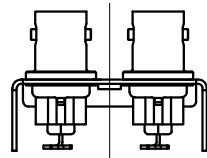
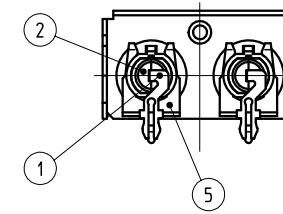
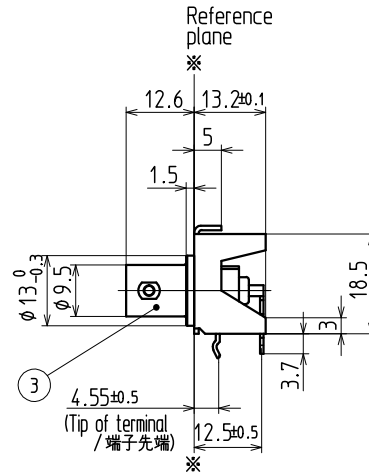
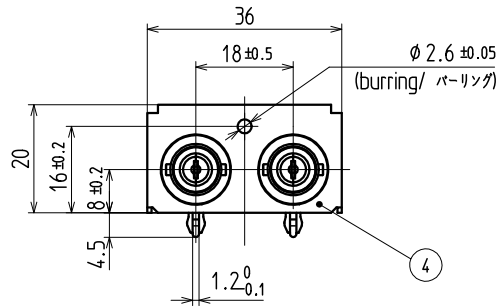
TOLERANCE 寸法公差		X
under 未満	ALL ± 0.3	X
over 以上	±	X
under 未満	±	X
over 以上	±	X
over 以上	±	X
ANGLE(DEG) 角度	± 3°	X

APPROVED 責任者	CHECKED 照査者	DRAWN 製図者	DESIGNED 設計者
REVISIONS 改訂事項			
DATE 日付	SIGN 担当		

ALL DIMENSIONS IN () ARE FOR REFERENCES ONLY ()印は、参考寸法		TITLE 名称		JACK BOARD ジャック板		ISSUED 出図	
APPROVED 責任者		CHECKED 照査者		CODE No. コードNo.		YKC31-0155V	
UNIT 単位		mm		DRAWING No. 図番			
SCALE 尺度		2/1		PAGE ページ		REVISION 版数	
TOHOKU TATSUMI CO.,LTD				CUSTOMER CODE ユーザーコード			

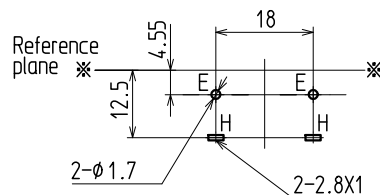
REFERENCE DRAWING

御参考



・The line "☆" is component-side of PC board.
 ☆は、基板部品面を示す。
 ・Illustrated Front and Right-side view.
 本図面は、正面図、及び右側面図を示す。

Detail of terminal dimensions
 端子寸法詳細図
 (S=2/1)



Referential dimensions of PC board holes
 参考基板孔寸法図
 (Tolerance/公差 ALL±0.1)
 (Printed-side view/パターン側) t1.6

◇ Goods mass / 製品質量 : About / 約 15g

Boss height : 16mm
 ボス高さ

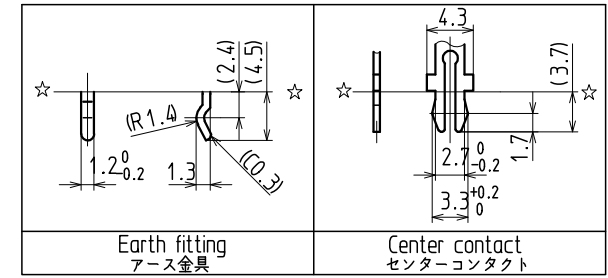
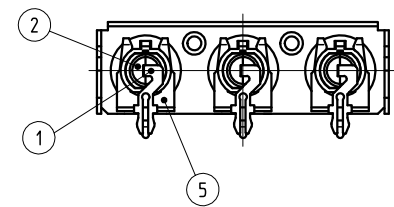
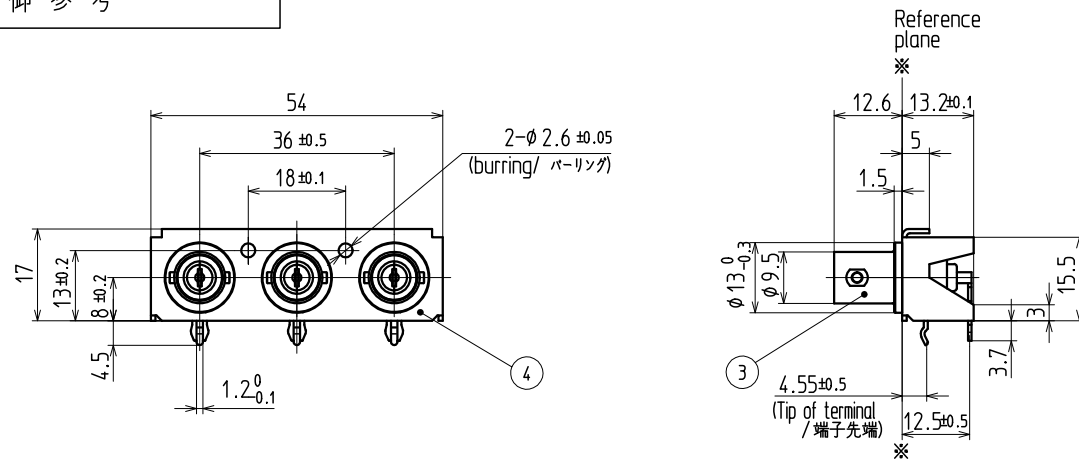
5	EARTH FITTING アース金具		2	BRASS 黄銅	t0.7	(E)			TIN PLATED 鍍めつき
4	CHISSIS シャーシ		1	STEEL(PRE-PLATED) 鋼(めっき材)	t0.8				ZINC COATED STEEL 亜鉛めっき鋼板
3	DIECAST CAP ダイキャストキャップ		2	ZINC ALLOYS DIE CASTING 亜鉛合金ダイキャスト					NICKEL PLATED ニッケルめっき
2	INSULATOR インシュレータ		2	PP 原色					
1	CENTER CONTACT センターコンタクト		2	PHOSPHOR BRONZE りん青銅	t0.6	(H)			TIN PLATED 鍍めつき

ALL DIMENSIONS IN () ARE FOR REFERENCES ONLY ()印は、参考寸法				TITLE 名称		JACK BOARD ジャック板		ISSUED 出 図	
APPROVED 責任者	CHECKED 照査者	DRAWN 製図者	DESIGNED 設計者	CODE No. コードNo.		YKC31-0156V			
				UNIT 単位	mm	DRAWING No. 図番			
				SCALE 尺度	1/1	PAGE ページ	REVISION 版数		
				TOHOKU TATSUMI CO.,LTD		CUSTOMER CODE ユーザーコード			

TOLERANCE 寸法公差		×							
under 未満	ALL ± 0.3	×							
over 以上	±	×							
over 以上	±	×							
over 以上	±	×							
ANGLE(DEG) 角 度	± 3°	×	MARK 記号		REVISIONS 改訂事項		DATE 日付	SIGN 担当	

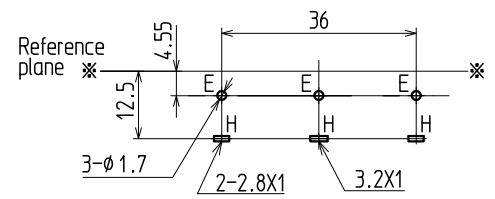
REFERENCE DRAWING

御参考



☆ The line "☆" is component-side of PC board.
 ☆は、基板部品面を示す。
 Illustrated Front and Right-side view.
 本図面は、正面図、及び右側面図を示す。

Detail of terminal dimensions
 端子寸法詳細図
 (S=2/1)



Referential dimensions of PC board holes
 参考基板孔寸法図
 (Tolerance/公差 ALL ± 0.1)
 (Printed-side view/パターン側) t1.6

◇ Goods mass / 製品質量 : About / 約 22g

Boss height.
 ボス高さ : 13mm

5	EARTH FITTING アース金具		3	BRASS 黄銅	t0.7	(E)			TIN PLATED 錫めっき
4	CHASSIS シャーシ		1	STEEL(PRE-PLATED) 鋼(めっき材)	t0.8				ZINC COATED STEEL 亜鉛めっき鋼板
3	DIECAST CAP ダイキャストキャップ		3	ZINC ALLOYS DIE CASTING 亜鉛合金ダイキャスト					NICKEL PLATED ニッケルめっき
2	INSULATOR インシュレーター		3	PP PP	NATURAL 原色				
1	CENTER CONTACT センターコンタクト		3	PHOSPHOR BRONZE りん青銅	t0.6	(H)			TIN PLATED 錫めっき

TOLERANCE 寸法公差		X			
under 未満	ALL ± 0.3	X			
over 以上	±	X			
under 未満	±	X			
over 以上	±	X			
over 以上	±	X			
ANGLE(DEG) 角度	± 3°	X			
MARK 記号		X			
REVISIONS 改訂事項					
DATE 日付					
SIGN 担当					

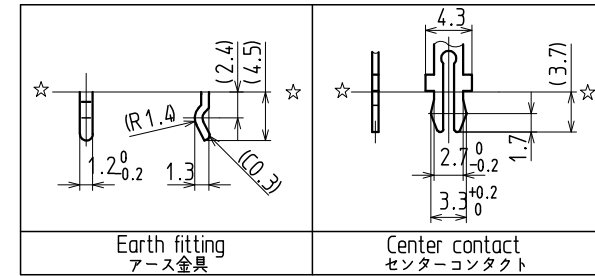
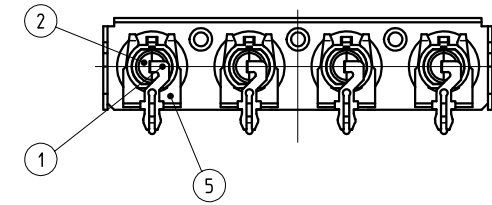
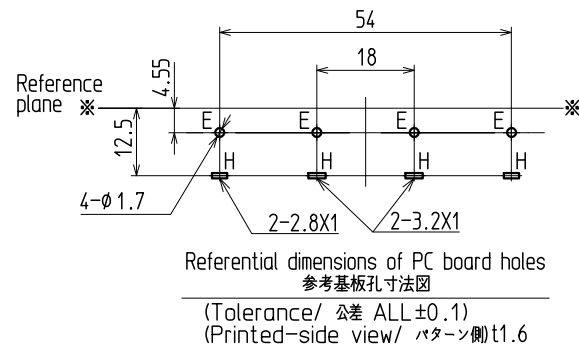
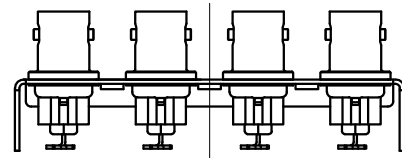
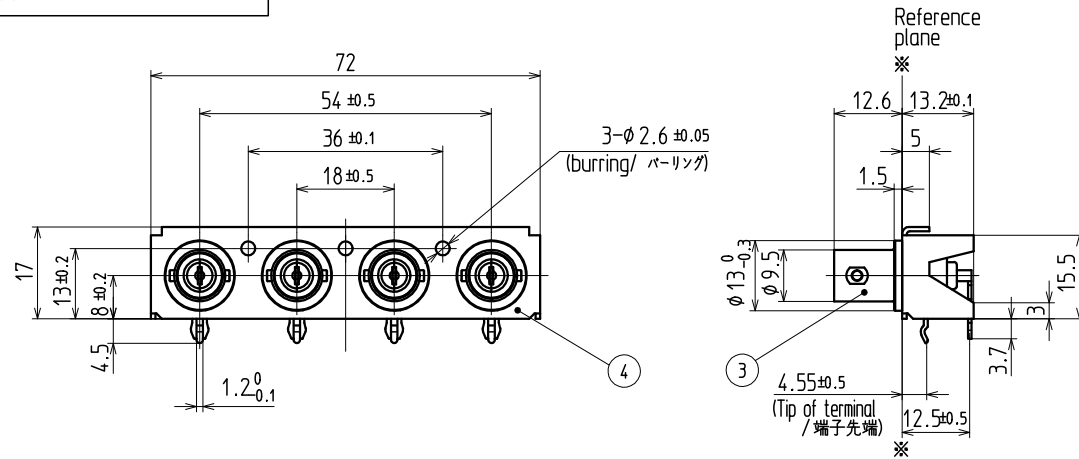
ALL DIMENSIONS IN () ARE FOR REFERENCES ONLY
 ()内は、参考寸法

APPROVED 責任者	CHECKED 照査者	DRAWN 製図者	DESIGNED 設計者	TITLE 名称	JACK BOARD ジャック板	ISSUED 出図
				CODE No. コードNo.	YKC31-0157V	
				UNIT 単位	mm	
				SCALE 尺度	1/1	

TOHOKU TATSUMI CO.,LTD

REFERENCE DRAWING

御参考



・The line "☆" is component-side of PC board.
"☆"は、基板部品面を示す。
・Illustrated Front and Right-side view.
本図面は、正面図、及び右側面図を示す。

Detail of terminal dimensions
端子寸法詳細図
(S=2/1)

◇ Goods mass / 製品質量 : About / 約 30g

Boss height.
ボス高さ : 13mm

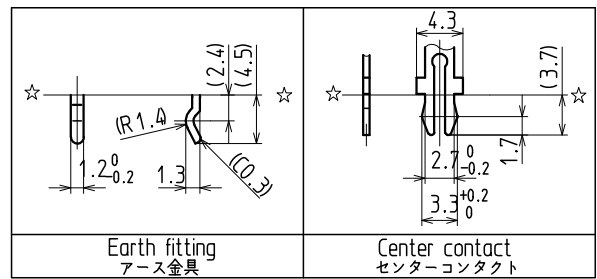
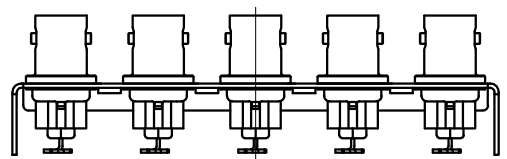
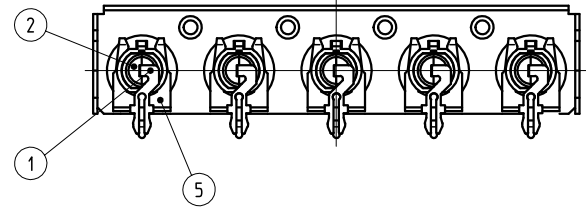
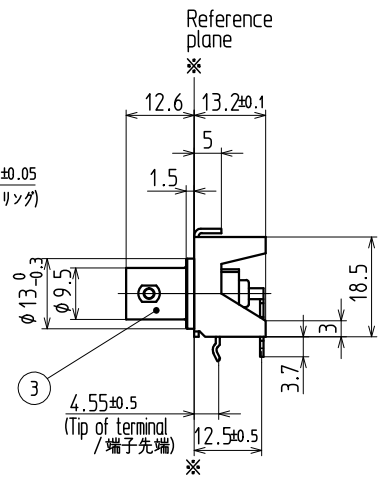
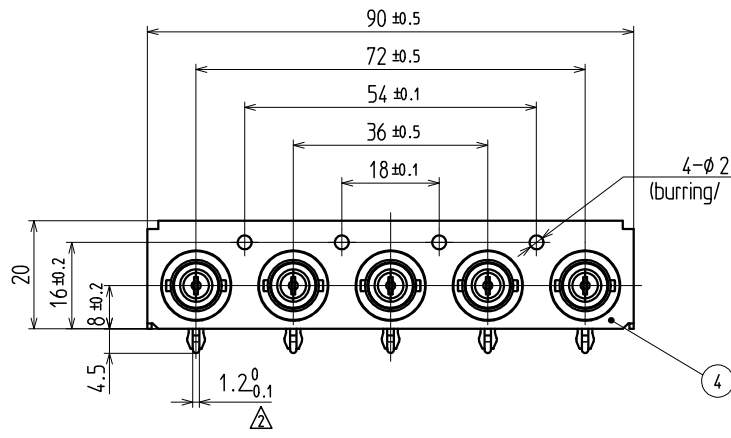
5	EARTH FITTING アース金具	4	BRASS 黄銅	t0.7	(E)		TIN PLATED 錫めっき
4	CHISSIS シャーシ	1	STEEL(PRE-PLATED) 鋼(めっき材)	t0.8			ZINC COATED STEEL 亜鉛めっき鋼板
3	DIECAST CAP ダイキャストキャップ	4	ZINC ALLOYS DIE CASTING 亜鉛合金ダイキャスト				NICKEL PLATED ニッケルめっき
2	INSULATOR インシュレーター	4	PP PP	NATURAL 原色			
1	CENTER CONTACT センターコンタクト	4	PHOSPHOR BRONZE りん青銅	t0.6	(H)		TIN PLATED 錫めっき

ALL DIMENSIONS IN () ARE FOR REFERENCES ONLY ()内は、参考寸法				TITLE 名称		JACK BOARD ジャック板		ISSUED 出 図
APPROVED 責任者	CHECKED 照査者	DRAWN 製図者	DESIGNED 設計者	CODE No. コードNo.	YKC31-0158V			
UNIT 単位				DRAWING No. 図番		REVISION 版数		
SCALE 尺度				PAGE ページ		CUSTOMER CODE ユーザーコード		

TOLERANCE 寸法公差	ALL	±	×				
under 未満	ALL	±	×				
over 以上	ALL	±	×				
over 以上	ALL	±	×				
ANGLE(DEG) 角 度	±	°	×				
REVISIONS 改訂事項				DATE 日付	SIGN 担当		

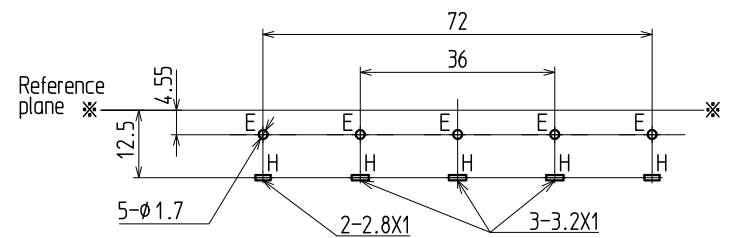
TOHOKU TATSUMI CO.,LTD

REFERENCE DRAWING
御参考



·The line "☆" is component-side of PC board.
"☆"は、基板部品面を示す。
·Illustrated Front and Right-side view.
本図面は、正面図、及び右側面図を示す。

Detail of terminal dimensions
端子寸法詳細図
(S=2/1)



Referential dimensions of PC board holes
参考基板孔寸法図
(Tolerance/公差 ALL ±0.1)
(Printed-side view/パターン側) t1.6

◇ Goods mass / 製品質量 : About / 約 36g

Boss height : 16mm
ボス高さ

5	EARTH FITTING アース金具		5	BRASS 黄銅	t0.7	(E)			TIN PLATED 錫めっき
4	CHISSIS シャーシ		1	STEEL(PRE-PLATED) 鋼(めっき材)	t0.8				ZINC COATED STEEL 亜鉛めっき鋼板
3	DIECAST CAP ダイキャストキャップ		5	ZINC ALLOYS DIE CASTING 亜鉛合金ダイキャスト					NICKEL PLATED ニッケルめっき
2	INSULATOR インシュレータ		5	PP 原色					
1	CENTER CONTACT センターコンタクト		5	PHOSPHOR BRONZE りん青銅	t0.6	(H)			TIN PLATED 錫めっき

TOLERANCE 寸法公差		X
under 未満	ALL ± 0.3	X
over 以上	±	X
under 未満	±	X
over 以上	±	X
over 以上	±	X
ANGLE(DEG) 角度	± 3°	MARK 記号

ALL DIMENSIONS IN () ARE FOR REFERENCES ONLY ()内は、参考寸法			
APPROVED 責任者	CHECKED 照査者	DRAWN 製図者	DESIGNED 設計者
REVISIONS 改訂事項			
DATE 日付		SIGN 担当	

TOHOKU TATSUMI CO.,LTD

TITLE JACK BOARD
名称 ジャック板

CODE No. YKC31-0159V
コードNo.

UNIT 単位 mm
PAGE ページ - REVISION 版数

SCALE 尺度 1/1
CUSTOMER CODE ユーザーコード

ISSUED 出 図