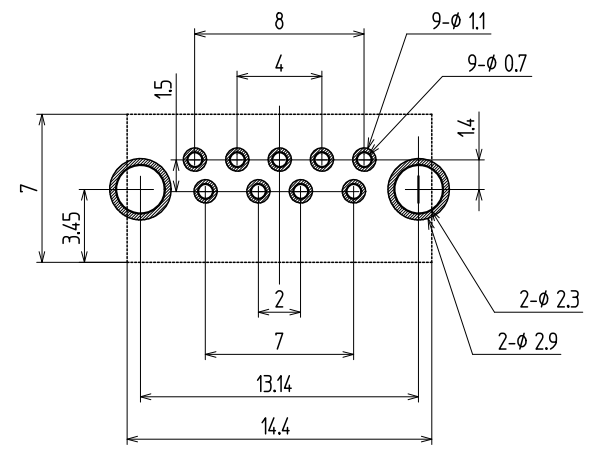
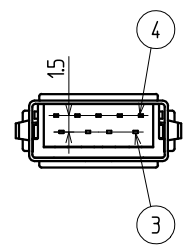
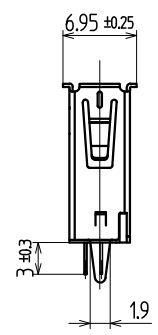
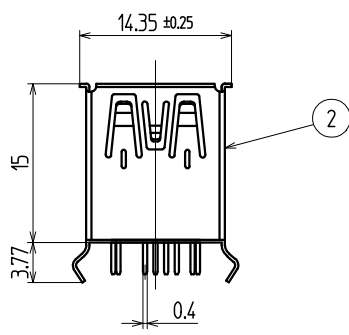
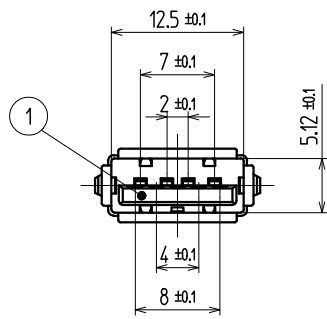


REFERENCE DRAWING
御参考



Referential dimensions of PC board holes
参考基板孔寸法図
(Tolerance/ 公差 ALL±0.1)
(Printed-side view/ パターン側) (S=4/1)

Note.1
注記.1
Contact plating
コンタクトメッキ

Contact area 接触部	Gold plated 金めっき
Tail area テール部	Tin plated 錫めっき
Other 他	Nickel plated ニッケルめっき

4	CONTACT コンタクト		5	COPPER ALLOY 銅合金					Note.1 注記.1
3	CONTACT コンタクト		4	COPPER ALLOY 銅合金					Note.1 注記.1
2	SHELL シェル		1	COPPER ALLOY 銅合金					NICKEL PLATED
1	HOUSING ハウジング		1	PBT 青			94V-0		

TOLERANCE 寸法公差		X			
ALL ± 0.5		X			
over 以上	under 未満	±	X		
over 以上	under 未満	±			
over 以上	under 未満	±			
ANGLE(DEG) 角度		± 3°	MARK 記号		
	REVISIONS 改訂事項			DATE 日付	SIGN 担当

ALL DIMENSIONS IN () ARE FOR REFERENCES ONLY
()印は、参考寸法

APPROVED 責任者	CHECKED 照査者	DRAWN 製図者	DESIGNED 設計者
-----------------	----------------	--------------	-----------------

TOHOKU TATSUMI CO.,LTD

UNIT
単位 mm

SCALE
尺度 2/1

TITLE
名称 USB CONNECTOR A (USB 3.0)
USB コネクタ A (USB 3.0)

CODE No.
コードNo. YKF45-0057N

DRAWING No.
図番

PAGE
ページ

CUSTOMER CODE
ユーザーコード

REVISION
版数

ISSUED
出図