

Contact No. layout / コンタクト番号配置図
(Plug insert face) / (プラグ挿入側)

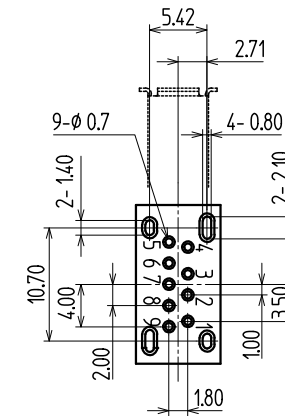
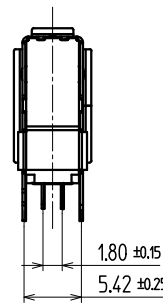
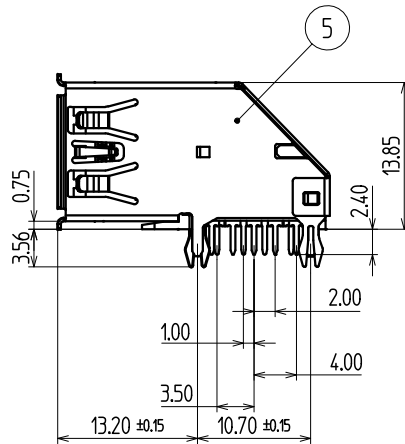
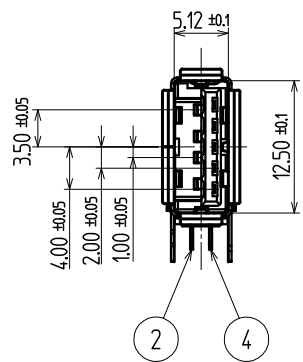
Note / 注記

1. 2. Finish
めっき処理

Contact area 接触部	Gold plated 0.76 μm Auめっき 0.76 μm
Dip area 半田付部	Tin plated 錫メッキ
Under plating 下地メッキ	Nickel plated ニッケルメッキ

3. Finish
めっき処理

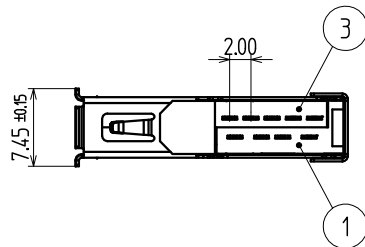
Another area その他	Non (STAINLESS) 無 (ステンレス生地)
Dip area 半田付部	Tin plated 錫メッキ



Dimensions of PC board holes (Parts side view)

参考基板孔寸法 (部品側より見る)

REFERENCE DRAWING
御参考



5	SHELL シェル		1	STAINLESS ステンレス					Note 3 注3
4	5P-CONTACT 5P-コンタクト		5	COPPER ALLOY 銅合金					Note 2 注2
3	5P-HOUSING 5P-ハウジング		1	LCP (BLUE/青)			94V-0		
2	4P-CONTACT 4P-コンタクト		4	COPPER ALLOY 銅合金					Note 1 注1
1	4P-HOUSING 4P-ハウジング		1	LCP (BLUE/青)			94V-0		
No. 品番	PARTS NAME 名称	CODE No. コード No.	Q'TY 個数	MATERIAL 材質	MAKER メーカー名	No.	UL	FINISH 処理	REMARKS 備考
ALL DIMENSIONS IN () ARE FOR REFERENCES ONLY ()印は、参考寸法									
APPROVED 責任者				CHECKED 照査者		DRAWN 製図者		DESIGNED 設計者	
TOHOKU TATSUMI CO.,LTD.					TITLE 名称		USB3.0 CONNECTOR A TYPE		ISSUED 出図
					CODE No. コード No.		YKF45-0052N		
					UNIT 単位		mm		
					SCALE 尺度		2/1		
					DRAWING No. 図番				
					PAGE ページ				
					CUSTOMER CODE ユーザーコード				
					REVISION 版数				

TOLERANCE 寸法公差		X
X.XX	±0.1	X
X.XXX	±0.05	X
	±	X
	±	X
ANGLE(DEG) 角 度	±5°	MARK 記号

REVISIONS
改訂事項

DATE
日付

SIGN
担当